

BÅNDTRANSPORTØR TYPE BC400



Båndtransportør type BC400 er opbygget i standard-elementer, som ved kombination let kan indpasses i ethvert transportanlæg.

JEMA AGRO båndtransportøren er fremstillet i galvaniseret stål og designet i et let opbyggeligt modulsystem.

Båndtransportøren er konstrueret med bæreruller. Den er lydsvag og har i forhold til dens kapacitet et lavt kraftforbrug.

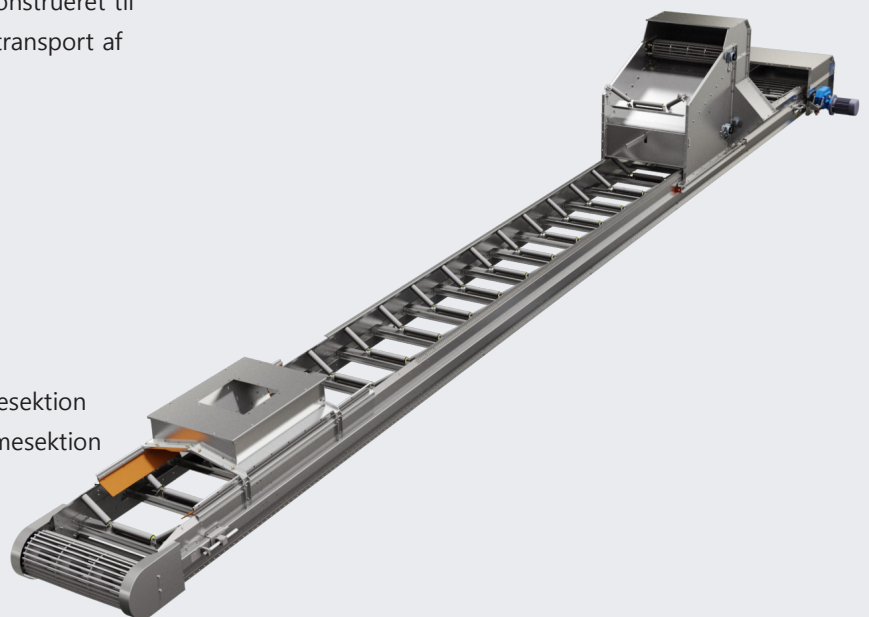
Båndtransportøren kan transportere materialet i begge køreretninger. Der er også mulighed for transport med op til 30° stigning, ved brug af medbringere - dog med reduceret kapacitet. Båndtransportøren er konstrueret til industrielt brug og er velegnet til skånsom transport af de fleste materialer.

Standardudstyr:

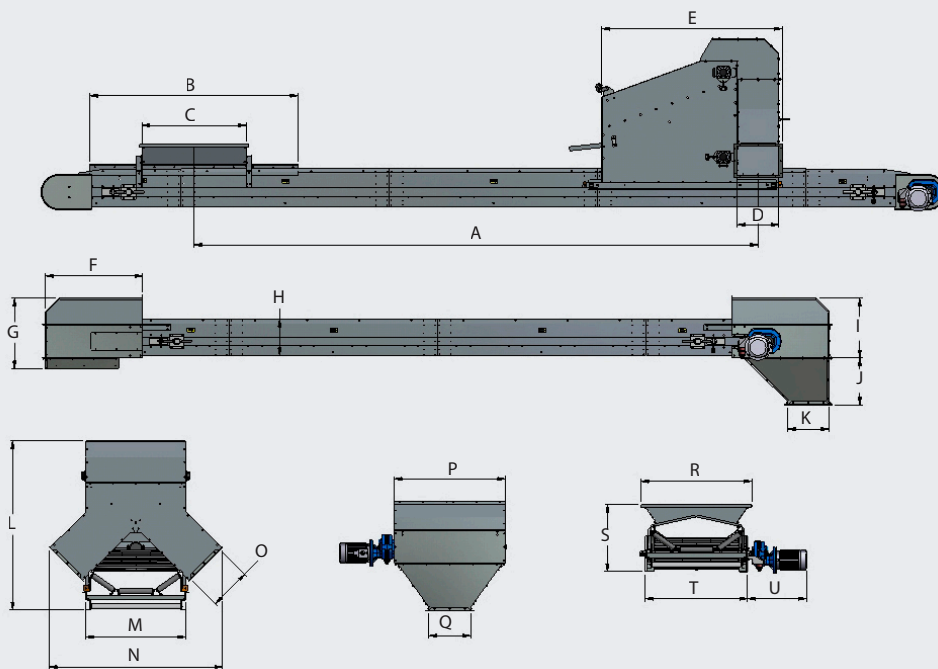
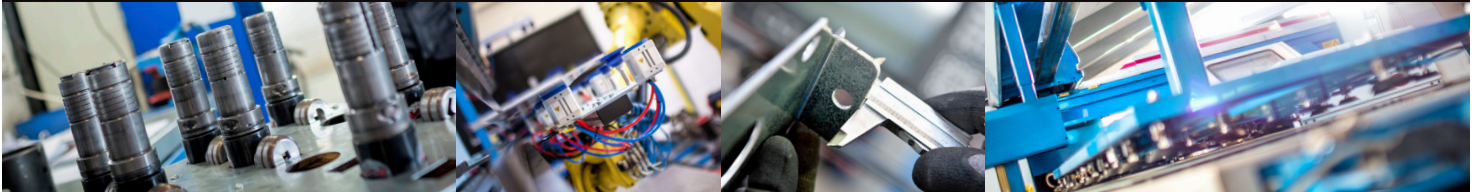
- Direkte monteret akselgearmotor
- Momentarm for stødabsorbering
- EP-bånd
- Fremløbsruller pr. 0,5 m
- Returruller pr. 2,0 m
- Afskærmnings sæt for trækstation/strammesektion
- Strammeanordning i både træk og strammesektion for opstramning af bånd

Tilbehør:

- Indløbstragte
- Udløbsskørter/udløbstragte
- Overdækning for top/bund
- Hastighedsvagt
- Flytbar Afkasterstol
- Trækspil for flytning af afkasterstol
- Bånd med vulkaniserede v-medbringere
- Sidestyreruller
- Båndafskraber, udvendig
- Båndafskraber, indvendig
- Sideforhøjning



BÅNDTRANSPORTØR TYPE BC400



Målskitse BC400:

	A	B	C	D	E	F	G	H	I	J	K
BC400	Min. 11000	2000	1000	400 x 400	1730	935	680	360	572	450	400 x 400

	L	M	N	O	P	Q	R	S	T	U
BC400	1630	960	1666	400 x 400	1070	400 x 400	1065	645	982	690

Tekniske specifikationer:

	BC400
Kapacitet ved 750 kg/m ³ (Hvede) t/h	250 t/h med afkastervogn
Kapacitet m ³ /h	333 m ³ /h med afkastervogn
Omdrejningstal	150 o/min
Båndhastighed	2,3 m/s
Tromlediameter	Ø300 mm
Båndbredde	800 mm
Båndtype	EP250/2
Pladetykkelse, trækstation/strammesektion	2/3 mm