

KOPELEVATOR TYPE T53 / T54 / T55



Kopelevator type T53/T54/T55 er opbygget i standardelementer, som ved kombination let kan indpasses i ethvert transportanlæg.

JEMA AGRO kopelevatoren er udført i galvaniseret stål, hvilket gør den særdeles velegnet til udendørs montage. Alle 3 typer arbejder effektivt og har i forhold til deres kapacitet et lavt kraftforbrug. Vi har designet den til at være stabil i høje udførelser samt til at have et meget stort antal driftstimer. Kopelevatoren er konstrueret til industrielt brug for transport af korn, granulater og andre bulkvarer.

Kapacitetsmæssigt er elevatoren tilpasset til at løfte fra en JEMA gravredler til en JEMA kæderedler. Kopelevatoren kan fødes i opadgående eller nedadgående side med samme kapacitet.

Standardudstyr:

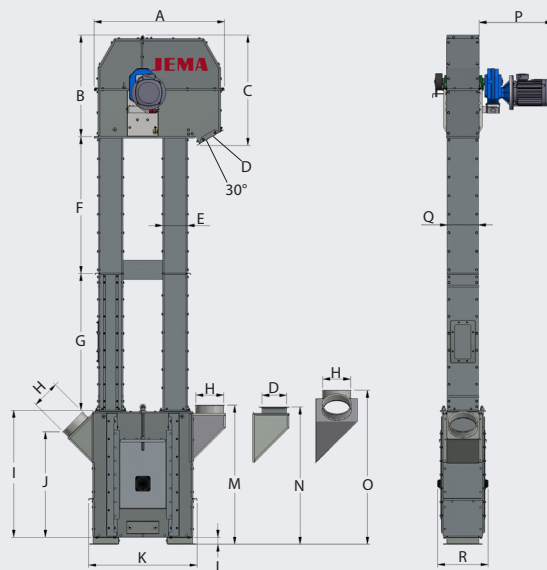
- Direkte monteret gearmotor
- Momentarm for stødabsorbering
- Udskiftelig slidplade i elevatorhoved
- Aftagelig elevatorbund
- Selvrensende træk/strammetromle
- Strammesvindler i elevatorbund for opstramning af bånd
- Renselem i elevatorbund
- Elevatorfødder
- Indløbsstykke 90°
- Elevatorforlænger med inspektionslem og skueglas
- Tilbageløbsspærre
- Hastighedsvagt
- Antistatisk bånd med stålkopper
- Anti-return flow

Tilbehør:

- Regnoverdækning til gearmotor
- Indløbsstykke 45° og 3-vejsindløb
- 2-vejsforgrener 45°/90°, overgangsstykker og rør
- Indløbsregulering
- Udsugningsstuds
- Skævløbsvagt
- Eksplosionsaflastning
- oliebestandigt bånd
- Ekstra fødder
- Serviceplatform, stige og hvileplatform
- Plastkopper



KOPELEVATOR TYPE T53 / T54 / T55



Målskitse T53/T54/T55:

	A	B	C	D	E	F	G	H	I	J	K
T53	953	740	907	180x180	180	2460/2000/1000/500/250	1000	SK200	979	821	792
T54	1368	1069	1291	240x240	240	2460/2000/1000/500/250	1000	SK250	1231	1030	1162
T55	1417	1069	1361	300x300	240	2460/2000/1000/500/250	1000	SK300	1231	1000	1162

	L	M	N	O	P 2,2 kW	P 3 kW	P 4 kW	P 5,5 kW	P 7,5 kW	P 11 kW	P 15 kW	Q	R
T53	51	1016	958-1075	1123	500	555	595	635				228	370
T54	56	1260	1200-1352	1488		625	675	715	790	835		304	463
T55	56	1260	1200-1352	1540		625	675	715	790	835	955	368	523

Tekniske specifikationer:

	T53	T54	T55
Kapacitet ved 750 kg/m ³ (Hvede) t/h	30/60 t/h	105 t/h	150 t/h
Kapacitet m ³ /h	40/80 m ³ /h	140 m ³ /h	200 m ³ /h
Omdrejningstal/Båndhastighed	223 o/m/3,5 m/s	142 o/m/3,7 m/s	142 o/m/3,7 m/s
Tromlediameter	Ø300 mm	Ø500 mm	Ø500 mm
Kopper/m. bånd	6/10 stk.	8,5 stk.	7 stk.
Kopvolumen, vandret/max	0,5/0,68 liter	1,35/1,75 liter	2,37/3,03 liter
Materialetykkelse, kopper	1,5 mm	1,5 mm	2,0 mm
Båndbredde	150 mm	200 mm	280 mm
Båndtype/standard	EP500/4	EP500/4	EP500/4
Pladetykkelse, hoved/fod	2,0 mm	3,0 mm	3,0 mm