

# FORDELERSNEGL TYPE T37



JEMA AGRO fordelersnegl er en enkel løsning til fordeling af korn. Den er lydsvag og har i forhold til dens kapacitet et lavt kraftforbrug.

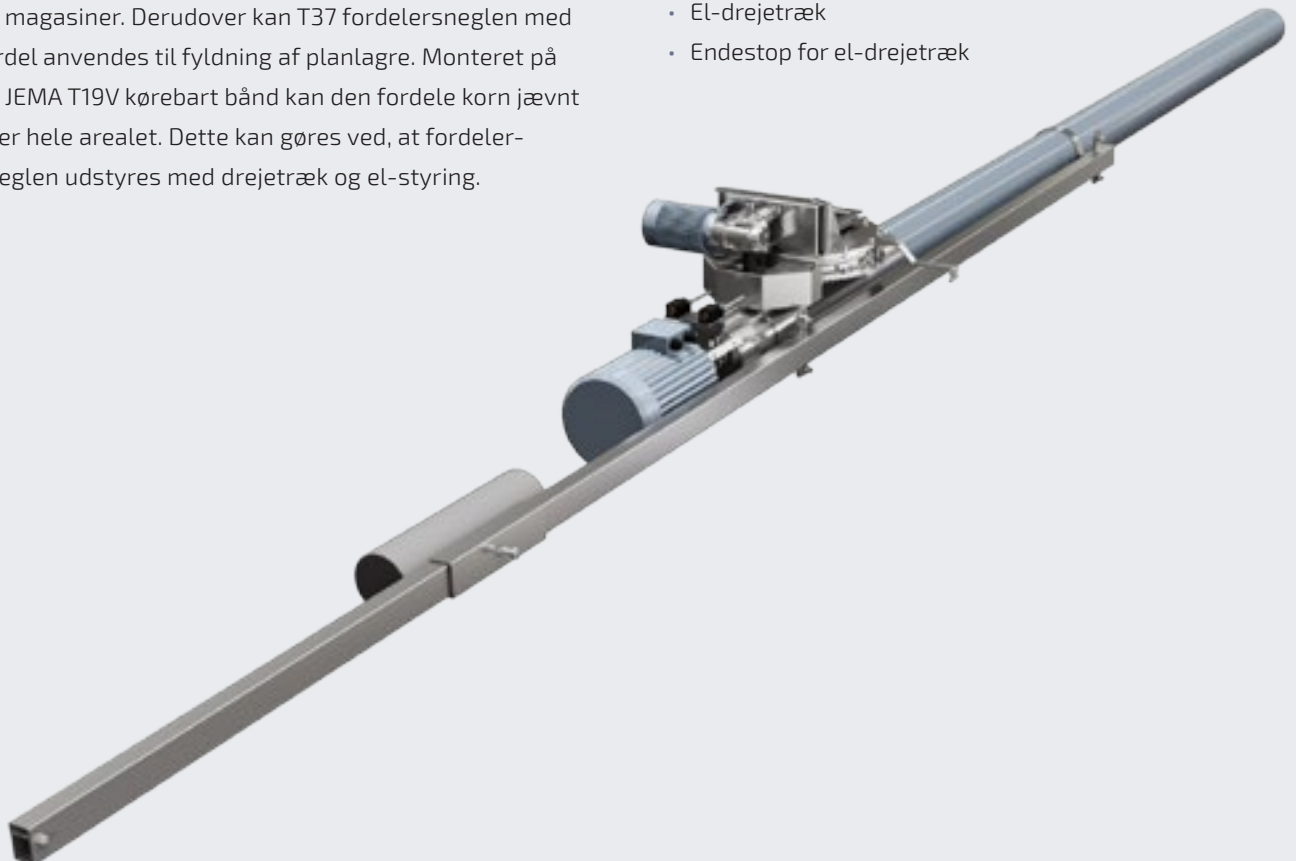
Fordelersnegl T37 er konstrueret til transport af korn og andre bulkvarer. Fordelersneglen kan bruges i områder med lav frihøjde. Den monteres på udløbet af en JEMA T19V båndtransportør. Herfra kan sneglen dreje 300° og kan således anvendes til påfyldning af indendørs siloer og magasiner. Derudover kan T37 fordelersneglen med fordel anvendes til fyldning af planlagre. Monteret på et JEMA T19V kørebart bånd kan den fordele korn jævnt over hele arealet. Dette kan gøres ved, at fordelersneglen udstyres med drejetræk og el-styring.

#### Standardudstyr:

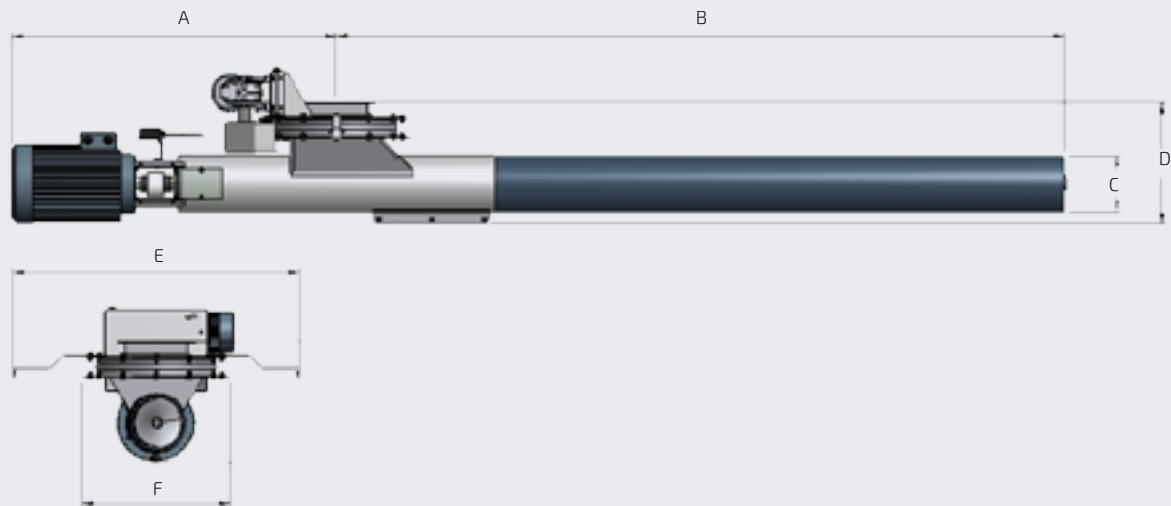
- Trækstation
- PVC rør
- Snegl

#### Tilbehør:

- Kabelkontrol
- Kontravægt
- Bremse
- El-drejetræk
- Endestop for el-drejetræk



# FORDELETSNEGL TYPE T37



## Målskitse T37:

	A	B	C	D	E	F
T37	875	2000/3000/4000	Ø160	350	820	425

## Tekniske specifikationer:

	T37
Kapacitet ved 750 kg/m <sup>3</sup> (Hvede) t/h	45 t/h
Kapacitet m <sup>3</sup> /h	60 m <sup>3</sup> /h
Omdrejningstal	750 o/m
Diameter, snegl	Ø135
Stigning, snegl	5125
Pladetykkelse, trækstation	3-5 mm

