

# FORDELERSNEGL TYPE T56



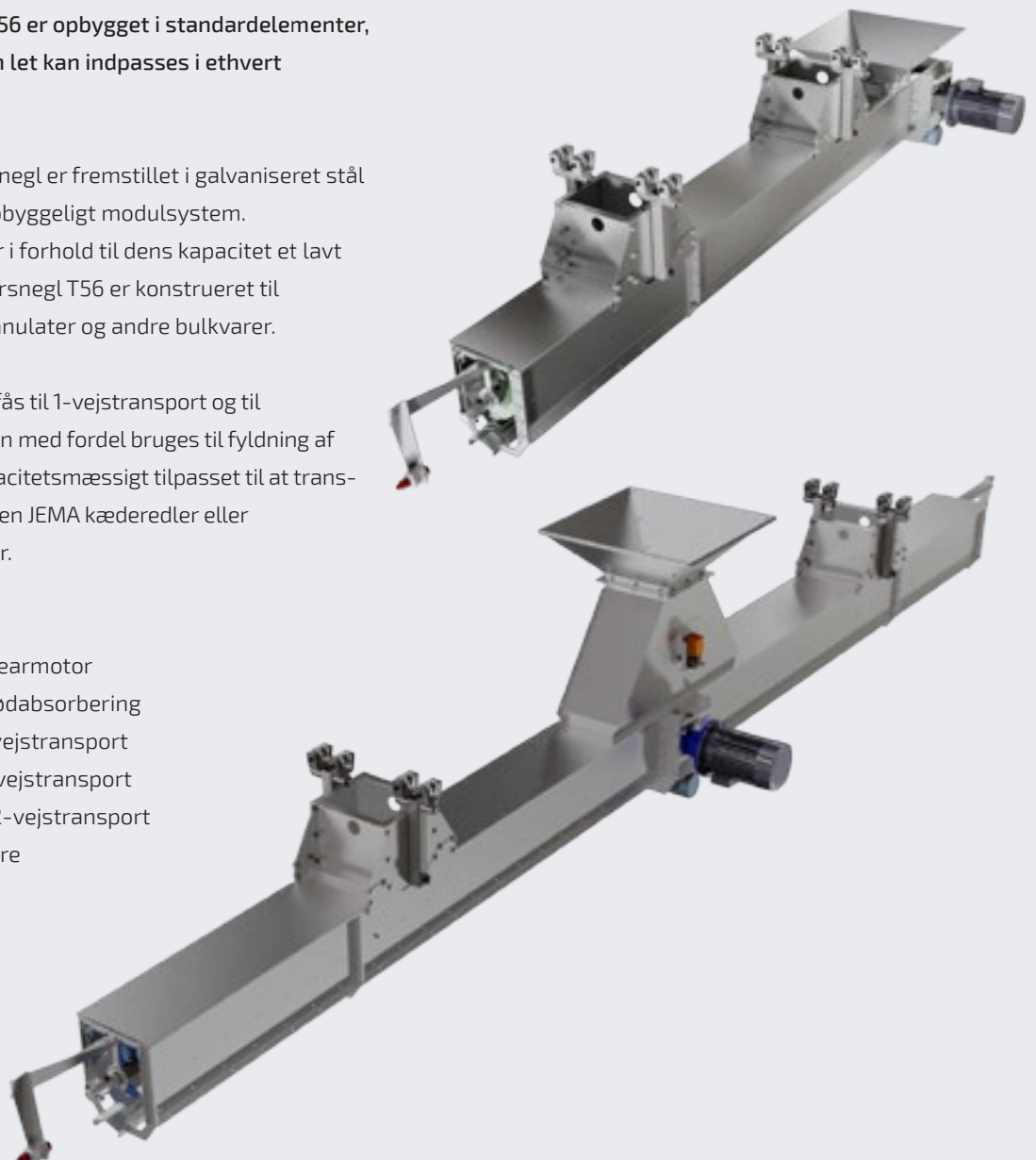
Fordelersnegl type T56 er opbygget i standardelementer, som ved kombination let kan indpasses i ethvert transportanlæg.

JEMA AGRO fordelersnegl er fremstillet i galvaniseret stål og designet i et let opbyggeligt modulsystem. Den er lydsvag og har i forhold til dens kapacitet et lavt kraftforbrug. Fordelersnegl T56 er konstrueret til transport af korn, granulater og andre bulkvarer.

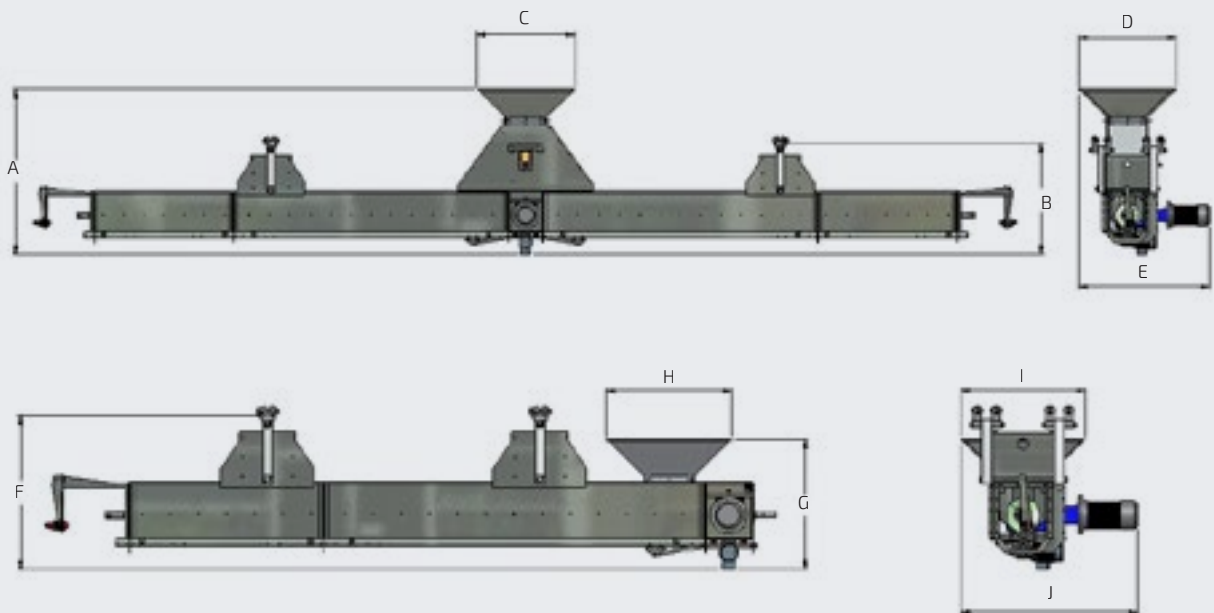
Fordelersneglen kan fås til 1-vejstransport og til 2-vejstransport og kan med fordel bruges til fyldning af planlagre. Den er kapacitetsmæssigt tilpasset til at transportere materiale fra en JEMA kæderedler eller JEMA båndtransportør.

#### Standardudstyr:

- Direkte monteret gearmotor
- Momentarm for stødabsorbering
- Indløbstragt for 1-vejstransport
- Indløbstragt for 2-vejstransport
- Fordelerkasse for 2-vejstransport
- Snegle højre/venstre
- Stuvemelder
- Løbekat



# FORDELETSNEGL TYPE T56



## Målskitse T56:

	A	B	C	D	E	F	G	H	I	J
T56	1230	820	730	730	1100	820	700	670	670	1050

## Tekniske specifikationer:

	T56
Kapacitet ved 750 kg/m <sup>3</sup> (Hvede) t/h	45-150 t/h
Kapacitet m <sup>3</sup> /h	60-200 m <sup>3</sup> /h
Omdrejningstal	180/280/440 o/m
Diameter, snegl	Ø180
Stigning, snegl	S160
Pladetykkelse, trækstation	3 mm
Pladetykkelse, forlænger	2 mm

