

PRODUKTKATALOG



JEMA

ENGINEERING → GRAIN HANDLING → TOGETHER

JEMA AGROSYSTEM SILO



Intelligent transport af granulater til siloer.

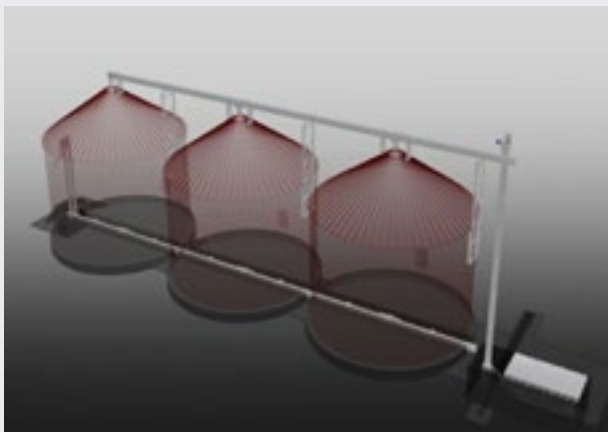
Med JEMA AgroSystem sender du korn (og andre granulater) fra valgbar indløb til ønsket silo med få tryk på en touch-skærm - grafisk brugerflade og enkel betjening.

JEMA AgroSystem håndterer ikke bare korn, men alle slags granulater fx frø, soya, foder, majs, flis, og andre former for biomasse. Intelligensen bag JEMA AgroSystem ligger i en Beckhoff PLC, som er programmeret til at give en enkel brugerbetjening på den 7" store farve touch-skærm. Herpå viser den grafiske symboler og kun lidt tekst på det valgte lokalsprog, hvilket gør systemet meget brugervenligt.

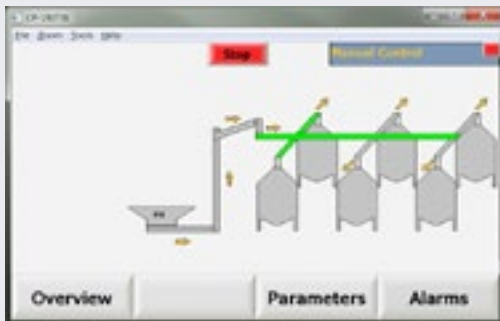
Oprettelse af transportruter foregår let via en indbygget 3 step guide. Systemet viser til enhver tid, hvilken status, anlægget er i, fx "Startet". Sker der fejl, vil disse oplistes i alarm log'en, hvor de kan reset'es.

På samme tid kan JEMA AgroSystem styre både ind-transport fra indløb til silo samtidigt med en ud-transport fra silo til lastbil.

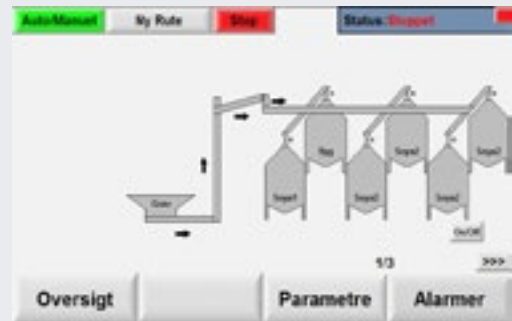
JEMA AgroSystem anlægget er beskyttet ved, at man skal logge sig ind i styringen med password. Får man brug for hjælp til JEMA AgroSystem, kobles systemet via et GSM-modul op for fjern-assistance på en sikker VPN-forbindelse. Dermed kan en tekniker guide og afhjælpe med det samme, og uden at skulle køre til stedet.



JEMA AGROSYSTEM SILO



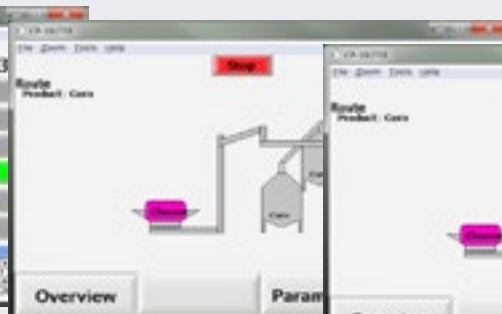
I manuel mode startes og stoppes motorer manuelt og deres hastighed indstilles (når styret af frekvensomformere). Skærmen viser grafisk, hvilke kører og hvilke er stoppet.



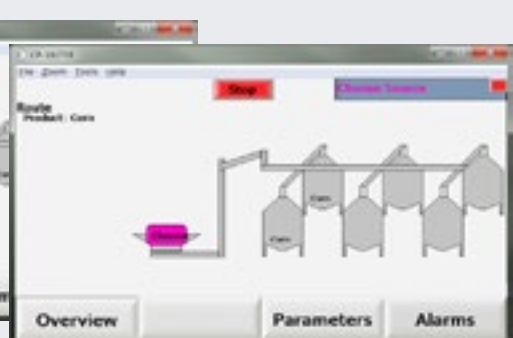
I auto mode defineres produkter og ruter.



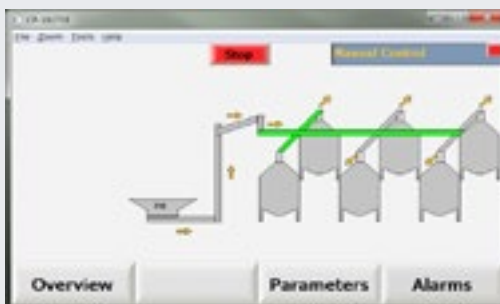
1. Opsætningen starter med at definere produkterne i de enkelte siloer samt deres transporthastighed.



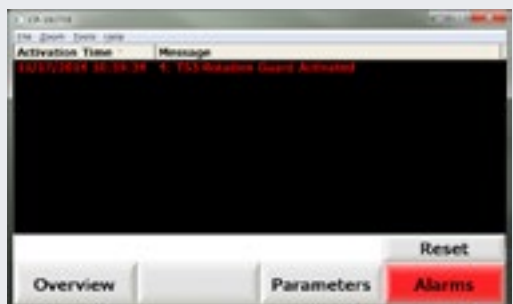
2. Så defineres hvilket indløb, produkterne skal hentes fra.



3. Når destinationen for hver af produkterne er valgt, er opsætningen færdig...



4. ...og transporten kan startes.



5. Fejl kvitteres i alarmlog'en.



JEMA AGROSYSTEM PLANLAGER



Intelligent transport af granulater til planlager.

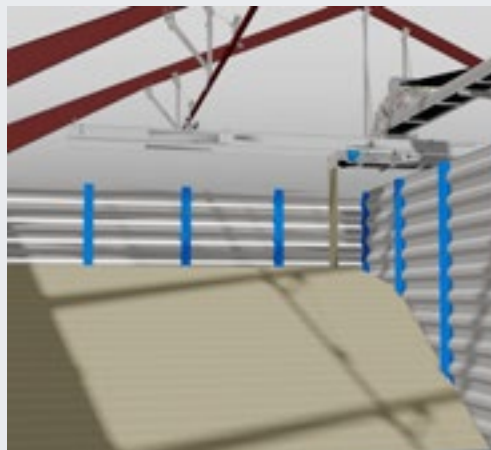
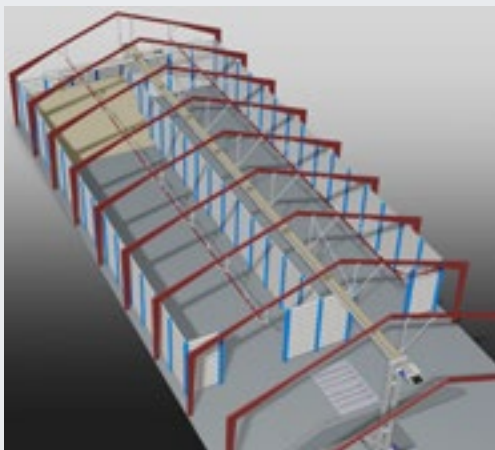
Med JEMA AgroSystem sender du korn (og andre granulater) til planlager inddelt i rum, således det kan lagres i forskellige højder med henblik på optimal opbevaring og tørring.

JEMA AgroSystem fordeler korn af forskellige sorter i en stor hal. Med JEMA AgroSystem kan du nemt udføre fordelingen i planlageret, som du i systemet inddeler i forskellige rum. Du konverterer kort fortalt dit planlager til et antal "siloeer" med individuelle lagringshøjder.

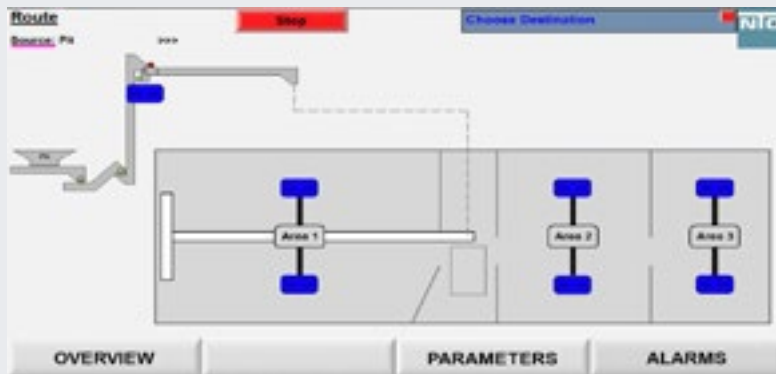
Opbevaringsklart korn sendes til et rum, hvor det påfyldes, indtil højden når den indtastede maks. lagringshøjde. Korn til tørring derimod transporteres til et rum med luftkanaler. Her kan det lagres i en højde passende til tørring. Dagen efter fyldes yderligere et eller flere lag på i dette rum, og sådan fortsættes, indtil du har nået den ønskede lagringshøjde.

Påfyldning af kornet foregår ved, at JEMA AgroSystem lægger kornet ud i et lag med den tykkelse, som du har indtastet i styringen. Når der er lagt et lag på i hele rummets areal, lægges et lag mere på. Anlægget stopper, når følere mærker, at der ikke er mere korn i indløbet.

Med indbygget realtids højdemåling, har JEMA AgroSystem til enhver tid fuldt overblik over mængderne i planlageret og du har en god ide om din lagrede økonomi.



JEMA AGROSYSTEM PLANLAGER



JEMA AgroSystem håndterer ikke bare korn, men alle slags granulater, fx frø, soya, foder, majs, flis, og andre former for biomasse. Intelligensen bag JEMA AgroSystem ligger i en Beckhoff PLC, som er programmeret til at give en enkel brugerbetjening på den 15,6" store farve touch-skærm. Herpå viser den grafiske symboler og kun lidt tekst på det valgte lokalsprog, hvilket gør systemet meget brugervenligt.

I manuel mode kan motorer startes og stoppes manuelt og deres hastighed sættes (hvor motorer styres af frekvensomformere). På skærmen ses grafisk, hvilke motorer kører og hvilke er stoppet. For manuel styring af tværbåndet, anbefales optionen med en 8 funktioners fjernbetjening.

I auto mode oprettes transportruter let via en indbygget 2 step guide, hvor indløb og destinationsrum defineres. Under parameteropsætning defineres maks. højde for planlageret, påfyldningshastighed og hvor tykt et lag, kornet skal udlægges i pr. lagring. Desuden opdeles planlageret i det antal rum. På skærmen vises til enhver tid hvilken status anlægget er i fx "startet". Sker der fejl, vil disse oplystes i alarm log'en, hvor de kan reset'es.

JEMA AgroSystem anlægget er beskyttet ved, at man skal logge sig ind i styringen med password, og får du brug for hjælp til JEMA AgroSystem, kobles systemet via et GSM-modul op for fjernassistance på en sikker VPN-forbindelse. Dermed kan en tekniker guide og afhjælpe med det samme, og uden at skulle køre hen til stedet.



AFTIPNINGSKASSE



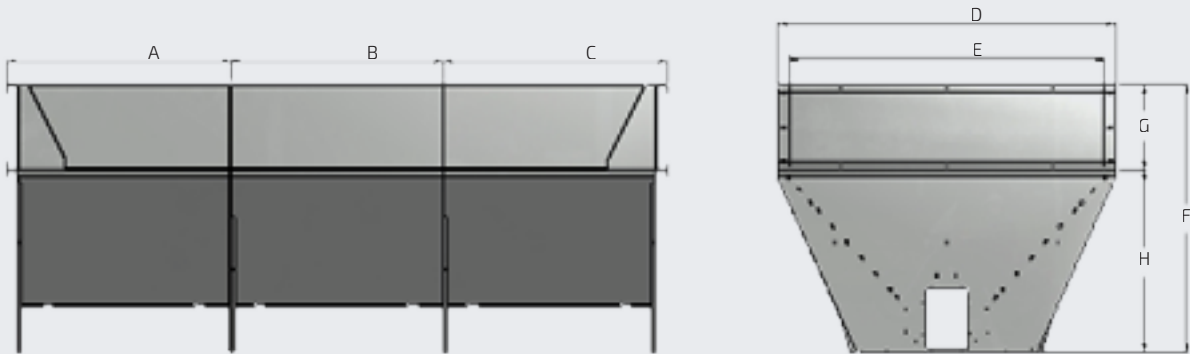
JEMA AGRO aftipningskasse er udviklet med henblik på, at give optimale betingelser for servicering og for at undgå indsvivning af grundvand.

Med en JEMA aftipningskasse stillet oven på jorden eller nedstøbt, kan man tippe korn ned i aftipningskassen og transportere det fuldautomatisk videre i transportanlægget. Aftipningskassen kan påmonteres JEMA kæderedlere for korngrav, samt JEMA indløbssnegle til kædelevator.

- Servicevenlig
- Montagevenlig
- Nem og økonomisk transport, da stålgraven kan pakkes på paller
- Ingen plane flader, hvor gammelt korn og foder kan ophobe sig
- Modul opbygget i sektioner af 1,5 mm galvaniseret stålplade
- Passer til JEMA AGRO T44, T45, T49 og T57 gravredler og T20/T40 indløbssnegle
- Presenning og oprulningsstænger
- Sideforhøjning for større kapacitet



AFTIPNINGSKASSE



Målskitse:

A	B	C	D	E	F	G	H
1055	1002	1055	1590	1486	1258	400	858

Tekniske specifikationer:

Kapacitet aftipningskasse Uden udvidelsesplader									
Længde	2 m	3 m	4 m	5 m	6 m	7 m	8 m	9 m	10 m
Ø135 / T44	1,1 m ³	1,6 m ³	2,1 m ³	2,6 m ³	3,1 m ³	3,6 m ³	4,1 m ³	4,6 m ³	5,1 m ³
T45	1,2 m ³	1,7 m ³	2,2 m ³	2,7 m ³	3,2 m ³	3,7 m ³	4,2 m ³	4,7 m ³	5,2 m ³
T49 / T57	1,3 m ³	1,9 m ³	2,5 m ³	3,1 m ³	3,7 m ³	4,3 m ³	4,9 m ³	5,5 m ³	6,1 m ³

Kapacitet aftipningskasse Med udvidelsesplader									
Længde	2 m	3 m	4 m	5 m	6 m	7 m	8 m	9 m	10 m
Ø135 / T44	2,3 m ³	3,4 m ³	4,5 m ³	5,6 m ³	6,7 m ³	7,8 m ³	8,9 m ³	10,0 m ³	11,1 m ³
T45	2,4 m ³	3,5 m ³	4,6 m ³	5,7 m ³	6,8 m ³	7,9 m ³	9,0 m ³	10,1 m ³	11,2 m ³
T49 / T57	2,5 m ³	3,6 m ³	4,7 m ³	5,8 m ³	6,9 m ³	8,0 m ³	9,1 m ³	10,2 m ³	11,3 m ³



BÅNDTRANSPORTØR TYPE BC400



Båndtransportør type BC400 er opbygget i standard-elementer, som ved kombination let kan indpasses i ethvert transportanlæg.

JEMA AGRO båndtransportøren er fremstillet i galvaniseret stål og designet i et let opbyggeligt modulsystem. Båndtransportøren er konstrueret med bæreruller. Den er lydsvag og har i forhold til dens kapacitet et lavt kraftforbrug.

Båndtransportøren kan transportere materialet i begge køreretninger. Der er også mulighed for transport med op til 30° stigning, ved brug af medbringere - dog med reduceret kapacitet. Båndtransportøren er konstrueret til industrielt brug og er velegnet til skånsom transport af de fleste materialer.

Standardudstyr:

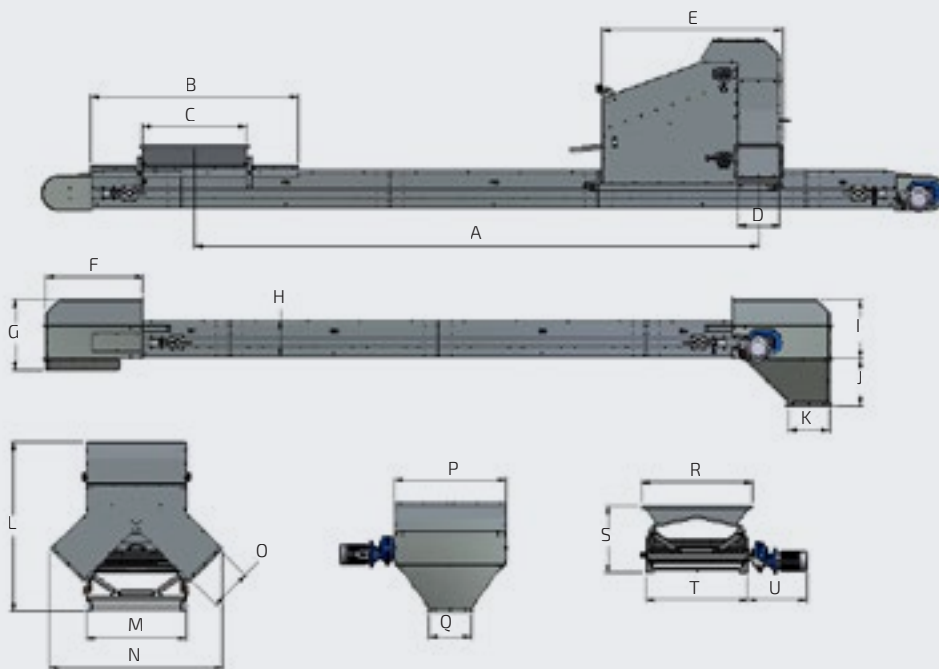
- Direkte monteret akselgearmotor
- Momentarm for stødabsorbering
- EP-bånd
- Fremløbsruller pr. 0,5 m
- Returruller pr. 2,0 m
- Afskærmningssæt for trækstation/strammesektion
- Strammeanordning i både træk og strammesektion for opstramning af bånd

Tilbehør:

- Indløbstragte
- Udløbsskørter/udløbstragte
- Overdækning for top/bund
- Hastighedsvagt
- Flytbar Afkasterstol
- Trækspil for flytning af afkasterstol
- Bånd med vulkaniserede v-medbringere
- Sidestyreruller
- Båndafskraber, udvendig
- Båndafskraber, indvendig
- Sideforhøjning
- Oliebestandigt bånd
- Prelleplade



BÅNDRANSPORTØR TYPE BC400



Målskitse BC400:

	A	B	C	D	E	F	G	H	I	J	K
BC400	Min. 11000	2000	1000	400 x 400	1730	935	680	360	572	450	400 x 400

	L	M	N	O	P	Q	R	S	T	U
BC400	1630	960	1666	400 x 400	1070	400 x 400	1065	645	982	690

Tekniske specifikationer:

	BC400
Kapacitet ved 750 kg/m ³ (Hvede) t/h	300 t/h
Kapacitet m ³ /h	400 m ³ /h
Omdrejningstal	150 o/min
Båndhastighed	2,3 m/s
Tromlediameter	Ø300 mm
Båndbredde	800 mm
Båndtype	EP250/2
Pladetykkelse, trækstation/strammesektion	2/3 mm
Pladetykkelse, forlænger	2/3 mm



GRAVREDLER TYPE C300



Gravredler type C300 er opbygget i standardelementer, som ved kombination let kan indpasses i ethvert transportanlæg.

JEMA AGRO gravredleren er fremstillet i kraftigt galvaniseret materiale, hvilket gør den særdeles velegnet til udendørs montage. Gravredleren har i forhold til dens kapacitet et lavt kraftforbrug. Gravredler C300 er konstrueret til industrielt brug for transport af korn, granulater og andre bulkvarer.

Materialetransporten forgår skånsomt og støjsvagt med en stål kæde forsynet med kunststofmedbringere. Kapaciteten kan reguleres trinløst. Gravredleren er kapacitetsmæssigt tilpasset til at transportere materiale fra en JEMA Dry Pit til en JEMA kopelevator.

Standardudstyr

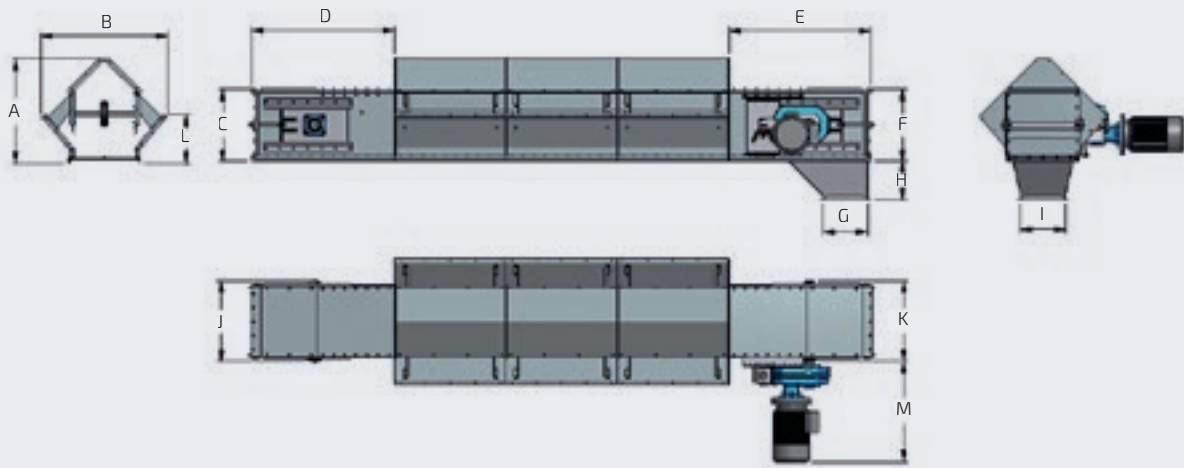
- Direkte monteret gearmotor
- Momentarm for stødabsorbering
- Udløbstragt til trækstation
- Kunststof medbringere
- Renselem i træk-/strammesektion
- Strammespindler i træk-/strammesektion for opstramning af kæde
- Inspektionslem i træk-/strammesektion
- Regulerbare indløbsplader i indløbstrug

Tilbehør:

- Bevægelig gavplade for optimal renhed
- Regnoverdækning til gearmotor
- Stuvemelder
- DRY PIT korngrav



GRAVREDLER TYPE C300



Målskitse C300 Gravredler:

	A	B	C	D	E	F	G	H	I
C300	935	1145	650	1290	1290	650	400	345	400

	J	K	L	M 7,5 kW	M 11 kW	M 15 kW
C300	720	720	430	800	830	882

Tekniske specifikationer:

	C300
Kapacitet ved 750 kg/m ³ (Hvede) t/h	225 t/h
Kapacitet m ³ /h	300 m ³ /h
Omdrejningstal	22 o/m
Kædehastighed	0,55 m/s
Deling	125 mm
Brudgrænse	118 kN
Medbringer, materiale	PEHD 1000
Kædehjul, tænder	12 stk
Pladetykkelse, trækstation top/side/bund	2/4/5 mm
Pladetykkelse, strammesektion top/side/bund	2/4/5 mm
Pladetykkelse, forlænger top/side/bund	2/3/5 mm



KÆDEREDLER TYPE C300



Kæderedler type C300 er opbygget i standardelementer, som ved kombination let kan indpasses i ethvert transportanlæg.

JEMA AGRO kæderedleren er fremstillet i kraftigt galvaniseret materiale, hvilket gør den særdeles velegnet til udendørs montage. Kæderedler C300 er konstrueret til industrielt brug for transport af korn, granulater og andre bulkvarer. Materialetransporten forgår skånsomt og støjsvagt med en stålkæde forsynet med kunststofmedbringere.

Kæderedleren arbejder effektivt i både vandret og med en stigning på op til 5°, og den har i forhold til dens kapacitet et lavt kraftforbrug. Den er kapacitetsmæssigt tilpasset til at transportere materiale fra en JEMA kopelevator til lager eller JEMA båndtransportør.

Standardudstyr:

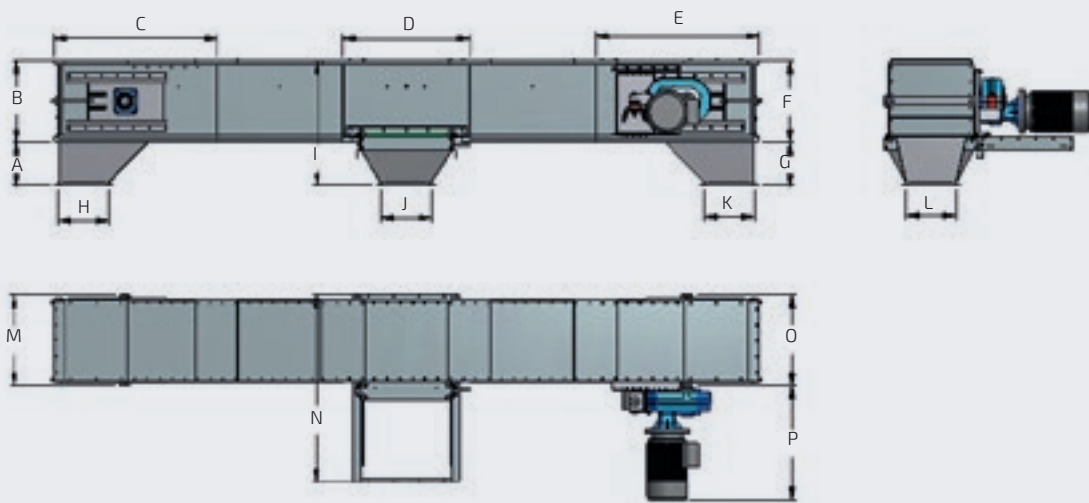
- Direkte monteret gearmotor
- Momentarm for stødabsorbering
- Udløbstragt til træk-/strammesektion
- Kunststof medbringere
- Renselem i træk-/strammesektion
- Strammespidler i træk-/strammesektion for opstramning af kæde
- Inspektionslem i træk-/strammesektion
- Indløbsstykke

Tilbehør:

- Mellemudløb
- Udløbstragt for mellemudløb
- Bevægelig gavplade for optimal renhed
- Indløb for Inspektionslem
- Regnoverdækning til gearmotor
- Regnoverdækning til mellemudløb
- Stuvemelder



KÆDEREDLER TYPE C300



Målskitse C300 Kæderedler:

	A	B	C	D	E	F	G	H	I
C300	345	650	1290	1000	1290	650	345	400	990

	J	K	L	M	N	O	P 7,5 kW	P 11 kW	P 15 kW
C300	400	400	400	720	1480	720	800	830	882

Tekniske specifikationer:

	C300
Kapacitet ved 750 kg/m ³ (Hvede) t/h	225 t/h
Kapacitet m ³ /h	300 m ³ /h
Omdrejningstal	22 o/m
Kædehastighed	0,55 m/s
Deling	125 mm
Brudgrænse	118 kN
Medbringer, materiale	PEHD 1000
Kædehjul, tænder	12 stk
Pladetykkelse, trækstation top/side/bund	2/4/5 mm
Pladetykkelse, strammesektion top/side/bund	2/4/5 mm
Pladetykkelse, forlænger top/side/bund	2/3/5 mm



DRY PIT OPHÆNGT MODUL-KORNGRAV



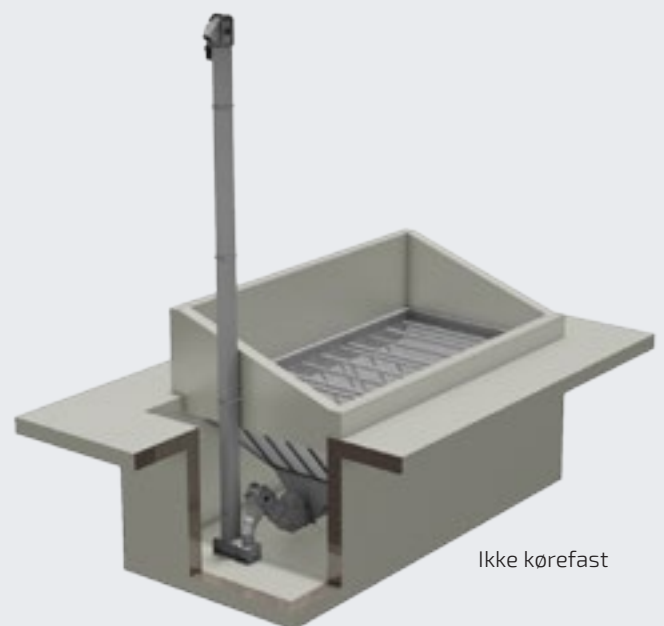
JEMA AGRO DRY PIT er en ophængt modul-korngrav, som er udviklet med hensigt på at give optimale betingelser for servicering og for at undgå vand i korngraven.

Stålgraven skal hænge frit i en ligesidet betongrav og er opbygget i sektioner af galvaniseret stålplade, som boltes sammen. Korngraven kan leveres i en kørefast og en ikke kørefast model. Den har en standardbredde på 3 m og findes i 3 dybder. Den kan leveres i længder fra 3 m.

- Servicevenlig
- Montagevenlig
- Optimal beskyttelse mod vand
- Placeres hængende i en ligesidet betongrav
- Nem og økonomisk transport, da stålgraven kan pakkes på paller
- Ingen plane flader, hvor gammelt korn og foder kan ophobe sig
- Modulopbygget i sektioner af 3-4 mm galvaniseret stålplade
- Passer til JEMA AGRO T45, T49 og T57 gravredler
- Kørerist der er modul-opbygget i 0,5 x 2,0 m sektioner
- Ikke kørefast model pålægges armeringsnet 100x100x8



Kørefast



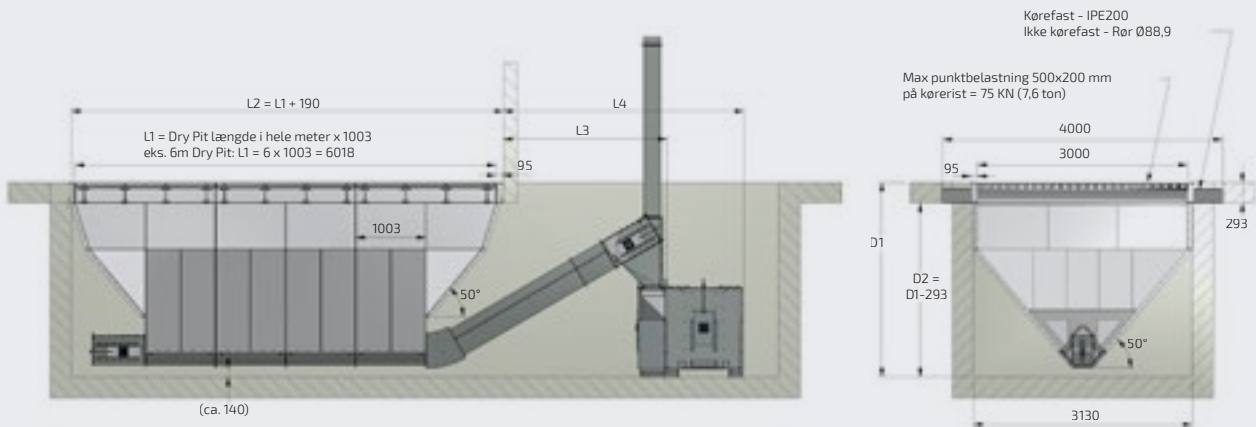
Ikke kørefast

DRY PIT®



DRY PIT

OPHÆNGT MODUL-KORNGRAV

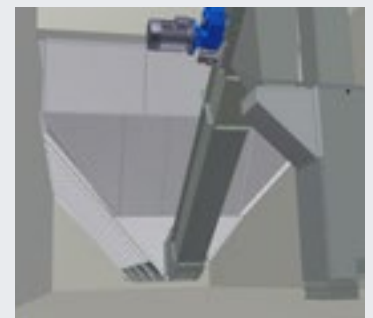
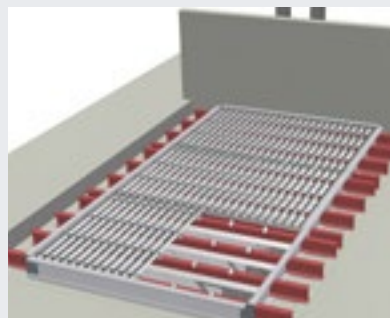


Mål er de samme for kørefast og ikke kørefast model

Målskitse / Tekniske specifikationer

Korngrav Type	Kapaciteter ved stålgrav længde x bredde						Dybde (D mål) ved redler type		
	3x3 m	4x3 m	5x3 m	6x3 m	7x3 m	8x3 m	T57	T49	T45
DRY PIT 1	8,70 m ³	12,70 m ³	16,70 m ³	20,70 m ³	24,70 m ³	28,70 m ³	2,33 m	2,40 m	2,53 m
DRY PIT 2	12,25 m ³	17,50 m ³	22,75 m ³	28,00 m ³	33,25 m ³	38,50 m ³	2,73 m	2,79 m	2,93 m
DRY PIT 3	16,05 m ³	22,50 m ³	28,95 m ³	35,40 m ³	41,85 m ³	48,30 m ³	3,15 m	3,22 m	3,36 m

	L3	L4
DRY PIT - T45 - T40 med flexfod	0,62 m	1,07 m
DRY PIT - T45 - T53	1,24 m	1,92 m
DRY PIT - T49 - T54	2,37 m	3,43 m
DRY PIT - T57 - T55	2,37 m	3,43 m



DRY PIT[®]



KOPELEVATOR TYPE E11



Kopelevator type E11 er opbygget i standardelementer, som ved kombination let kan indpasses i industrialanlæg og møllerier.

JEMA AGRO kopelevatoren er udført i galvaniseret stål og designet til industriel drift og dermed et meget stort antal driftstimer. Kopelevatoren er konstrueret til transport af bulkvarer, melfoder, korn og granulater.

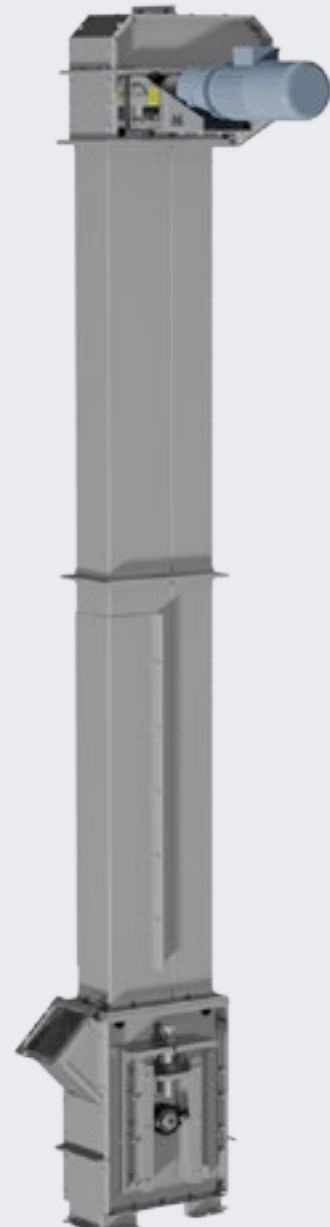
E11 kopelevatoren kan valgfrit fødes i opadgående eller nedadgående side med samme kapacitet.

Standardudstyr:

- Fodgearmotor med tilbageløbsspærre
- Udskiftelig slidplade i elevatorhoved
- Aftagelig elevatorbund
- Strammespindler i elevatorbund for opstramning af bånd
- Renselem i elevatorbund
- Elevatorfødder
- Indløbsstykke 45°
- Elevatorforlænger med inspektionslem
- Hastighedsvagt
- Antistatisk bånd med plast elevatorkopper

Tilbehør:

- Overgangsstykker og rør
- Ekstra indløb
- Indløbsregulering
- Indløb 45° for indløbsregulering
- Udsugningsstuds
- Skævløbssvagt
- Ekstra fødder
- Indløb for sneglrende
- Serviceplatform, stige og hvileplatform



KOPELEVATOR TYPE E11



Målskitse E11 Kopelevator:

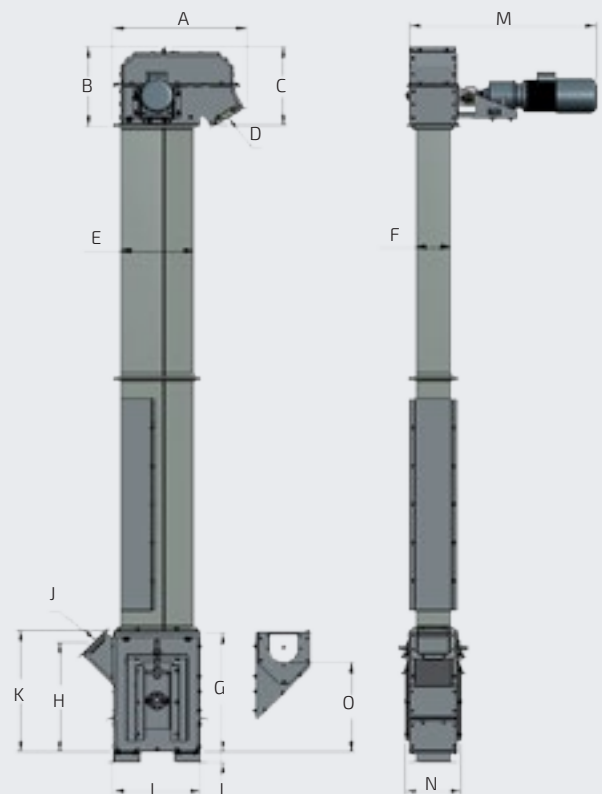
	A	B	C	D	E
E11	510	305	300	125x125	278

	F	G	H	I	J
E11	135	450	420	40	125x125

	K	L	M	N	O
E11	460	335	705	215	340

Tekniske specifikationer:

	E11
Kapacitet ved 750 kg/m ³ (Hvede) t/h	5,25 t/h
Kapacitet m ³ /h	7 m ³ /h
Omdrejningstal	415 o/m
Båndhastighed	2,17 m/s
Tromlediameter	Ø100 mm
Kopper/m. bånd	10 stk
Kopvolumen, vandret/max	0,06/0,16 liter
Materialetykkelse, kopper	1,0 mm
Båndbredde	100 mm
Båndtype	EP400/3
Pladetykkelse, hoved	2/3 mm
Pladetykkelse, fod	2/3 mm
Pladetykkelse, forlænger	1,5 mm
Max højde	10 m



KOPELEVATOR TYPE E300



Kopelevator type E300 er opbygget i standardelementer, som ved kombination let kan indpasses i ethvert transportanlæg.

JEMA AGRO kopelevatoren er udført i galvaniseret stål, hvilket gør den særdeles velegnet til udendørs montage. Den arbejder effektivt og har i forhold til dens kapacitet et lavt kraftforbrug. Maskinen er designet til at være stabil i høje udførelser samt til at have et meget stort antal driftstimer. Kopelevatoren er konstrueret til industrielt brug for transport af korn, granulater og andre bulkvarer. Kapacitetsmæssigt er elevatoren tilpasset til at løfte fra en JEMA gravredler til en JEMA kæderedler. Kopelevatoren kan fødes i opadgående eller nedadgående side med samme kapacitet.

Standardudstyr:

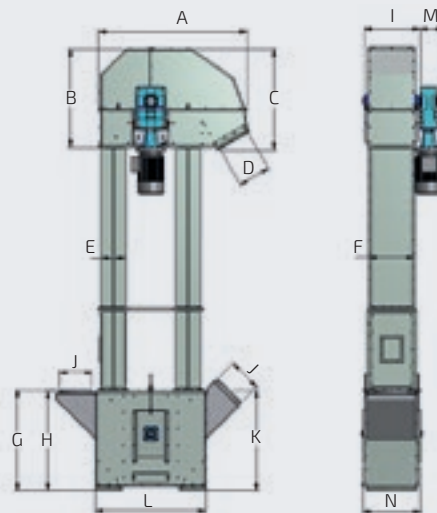
- Direkte monteret gearmotor
- Momentarm for stødabsorbering
- Udskiftelig slidplade i elevatorhoved
- Aftagelig elevatorbund
- Selvrensende træk/strammetromle
- Strammespindler i elevatorbund for opstramning af bånd
- Renselem i elevatorbund
- Elevatorfødder
- Indløbsstykke 90°
- Elevatorforlænger med inspektionslem
- Tilbageløbsspærre
- Hastighedsvagt
- Antistatisk bånd med stålkopper

Tilbehør:

- Regnoverdækning til gearmotor
- Indløbsstykke 45° og 3-vejsindløb
- 2-vejsforgrener 45°/90°, overgangsstykker og rør
- Indløbsregulering
- Udsugningsstuds
- Skævløbsvagt
- Eksplosionsaflastning
- Oliebestandig bånd
- Ekstra fødder
- Serviceplatform, stige og hvileplatform



KOPELEVATOR TYPE E300



Målskitse E300 Kopelevator:

	A	B	C	D	E	F	G	H	I	J
E300	1820	1200	1250	400x400	300	558	1235	1230	675	Ø400

	K	L	M 7,5 kW	M 11 kW	M 15 kW	M 18,5 kW	M 22 kW	M 30 kW	N
E300	1250	1350	300	300	300	300	350	350	705

Tekniske specifikationer:

	E300
Kapacitet ved 750 kg/m ³ (Hvede) t/h	225 t/h
Kapacitet m ³ /h	300 m ³ /h
Omdrejningstal	112 o/m
Båndhastighed	3,75 m/s
Tromlediameter	Ø640
Kopper/m. bånd	6 stk
Kopvolumen, vandret/max	5,86/7,6 liter
Materialetykkelse, kopper	2,5 mm
Båndbredde	400 mm
Båndtype/standard	EP630/5
Pladetykkelse, hoved	4/3 mm
Pladetykkelse, bund	4/3 mm
Pladetykkelse, forlænger	2 mm



KÆDEELEVATOR

TYPE T20 / T40



Kædelevator type T20/T40 er opbygget i standard-elementer, som ved kombination let kan indpasses i ethvert transportanlæg.

JEMA AGRO kædelevator er fremstillet i galvaniseret materiale, hvilket gør den sædeles velegnet til udendørs montage. Den er kendetegnet ved stor kapacitet trods små ydre mål og har en effektiv udnyttelse af total højden, da udløbet sidder højt.

Kædelevator T20/T40 er konstrueret til transport af korn, granulater og andre bulkvarer. Materialetransporten forgår skånsomt og støjsvagt med en kvalitets rullekæde forsynet med gummimedbringere. Kædeelevatoren kan kombinere lodret og vandret transport ved at benytte sidesnegle i trug eller en af bøjningerne i 45°, 55° eller 90°. Den er kapacitetsmæssigt tilpasset til at løfte fra en JEMA Dry Pit til lager eller JEMA kæderedler/båndtransportør.

Standardudstyr:

- Direkte monteret gearmotor
- Momentarm for stødabsorbering
- Udløbstragt 45°
- Gummi medbringere
- Forlænger 2,5 m. med inspektionslem
- Elevatorfod
- Trug under elevator
- Propeller
- Trækstation med strammeanordning

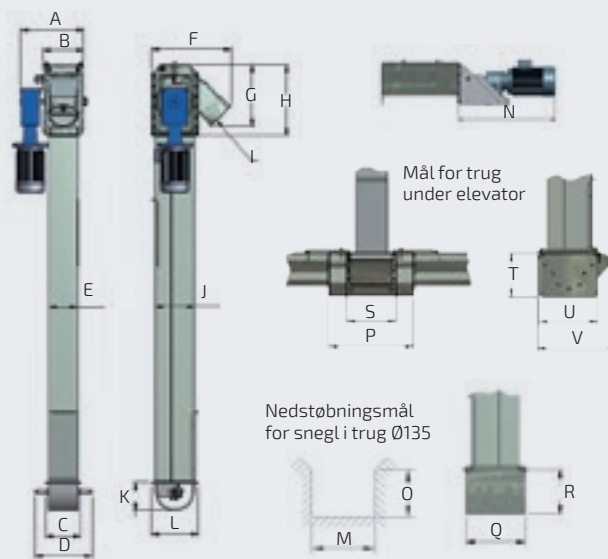
Tilbehør:

- Motor med kileremtræk
- Regnoverdækning til gearmotor
- Udløbstragt 90°
- Sidesnegle i trug
- Elevatorfod lukket
- Flex-elevatorfod
- Indløbsstykke for fleod
- Forlænger med indløb 45°
- Forlænger med vippebart indløb
- Inspektionslem med 45° indløb
- Sideindløb for flexfod, 45 t/h fra en side
- Separat træk for sidesnegle
- Påslagskasse



KÆDEELEVATOR

TYPE T20 / T40



Målskitse T20/T40:

	A	B	C	D	E	F	G	H	I	J	K
T20	378	215	175	335	135	530	430	500	OK160	278	215
T40	457	277	240	400	200	550	480	500	SK200	278	215

	L	M	N	O	P	Q	R	S	T	U	V
T20	320	400	760	300	520	365	265	300	265	365	500
T40	320	400	760	300	520	365	265	300	265	365	500

Tekniske specifikationer:

	T20	T40
Kapacitet ved 750 kg/m ³ (Hvede) t/h	25 t/h	45 t/h
Kapacitet m ³ /h	33 m ³ /h	60 m ³ /h
Omdrejningstal	280 o/m	280 o/m
Kædehastighed	1,71 m/s	1,71 m/s
Deling	41,4 mm	41,4 mm
Brudgrænse(Dynamisk)	min. 17,8 kN	min. 17,8 kN
Medbringer, materiale	Gummi	Gummi
Pladetykkelse, trækstation	3 mm	3 mm
Pladetykkelse, forlænger	1,5 mm	1,5 mm
Pladetykkelse, snegltrug	1,5 mm	1,5 mm
Pladetykkelse, elevatorfod	3 mm	3 mm



KÆDEELEVATOR MED BØJNING

TYPE T20 / T40



Kædelevator type T20/T40 er opbygget i standard-elementer, som ved kombination let kan indpasses i ethvert transportanlæg.

JEMA AGRO kædelevator er fremstillet i galvaniseret materiale, hvilket gør den særdeles velegnet til udendørs montage. Den er kendetegnet ved stor kapacitet trods små ydre mål og har en effektiv udnyttelse af total højden, da udløbet sidder højt. Kædelevator T20/T40 er konstrueret til transport af korn, granulater og andre bulkvarer. Materialetransporten forgår skånsomt og støjsvagt med en kvalitets rullekæde forsynet med gummimedbringere. Kædeelevatoren kombinere lodret og vandret transport ved at benytte bøjning 90°. Den er kapacitetsmæssigt tilpasset til at løfte fra en JEMA Dry Pit til lager eller JEMA kæderedler/båndtransportør.

Standardudstyr:

- Direkte monteret gearmotor
- Momentarm for stødabsorbering
- Udløbstragt 45°
- Bøjning 90°
- Indløbstrug
- Strammesektion
- Gummi medbringere
- Forlænger 2,5 m. med inspektionslem
- Trækstation med strammeanordning

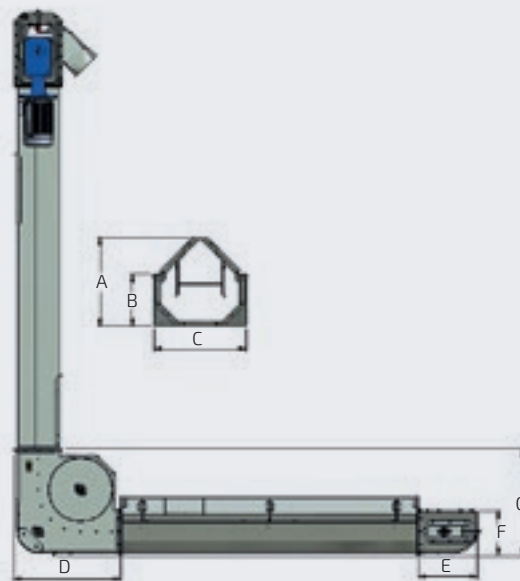
Tilbehør:

- Motor med kileremtræk
- Regnoverdækning til gearmotor
- Indløb til vandret forlænger



KÆDEELEVATOR MED BØJNING

TYPE T20 / T40



Målskitse T20/T40:

	A	B	C	D	E	F	G
T20 / T44	375	230	355	720	430	300	720
T40 / T45	390	230	415	720	430	300	720

Tekniske specifikationer:

	T20	T40
Kapacitet ved 750 kg/m ³ (Hvede) t/h	25 t/h	45 t/h
Kapacitet m ³ /h	33 m ³ /h	60 m ³ /h
Omdrejningstal	280 o/m	280 o/m
Kædehastighed	1,71 m/s	1,71 m/s
Deling	41,4 mm	41,4 mm
Brudgrænse(Dynamisk)	min. 17,8 kN	min. 17,8 kN
Medbringer, materiale	Gummi	Gummi
Pladetykkelse, trækstation	3 mm	3 mm
Pladetykkelse, forlænger	1,5 mm	1,5 mm
Pladetykkelse, indløbstrug	1,5 mm	1,5 mm
Pladetykkelse, elevatorfod/strammesektion	3/1,5 mm	3/1,5 mm

FORDELERSNEGL TYPE T32



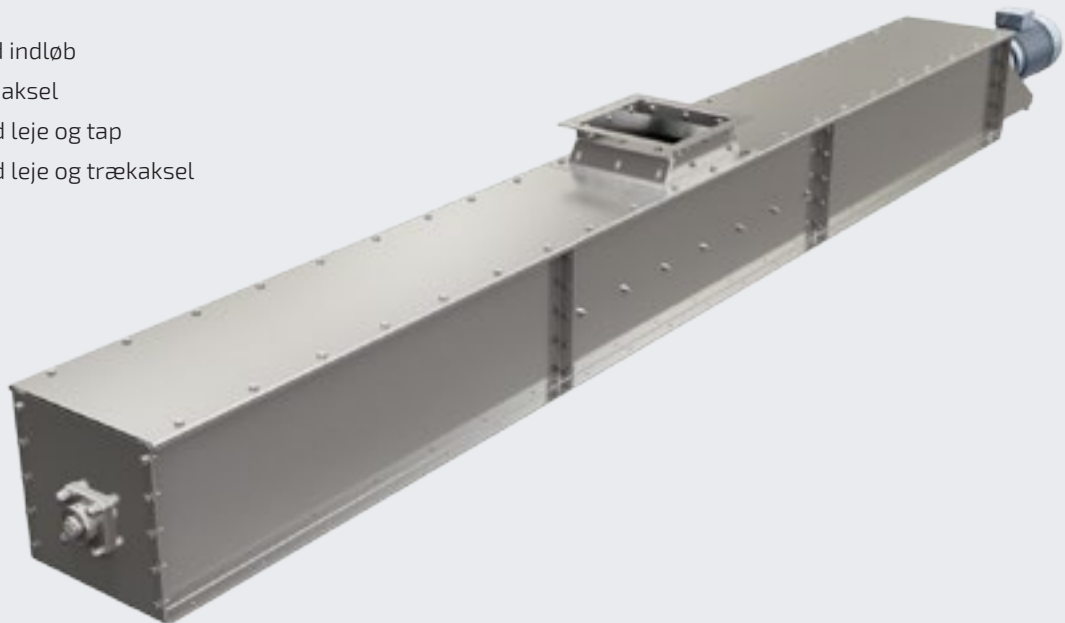
Fordelersnegl type T32 er opbygget i standardelementer, som ved kombination let kan indpasses i ethvert transportanlæg.

JEMA AGRO fordelersnegl er fremstillet i galvaniseret stål og designet i et let opbyggeligt modulsystem. Den er lydsvag og har i forhold til dens kapacitet et lavt kraftforbrug. Fordelersnegl T32 er konstrueret til transport af korn, granulater og andre bulkvarer.

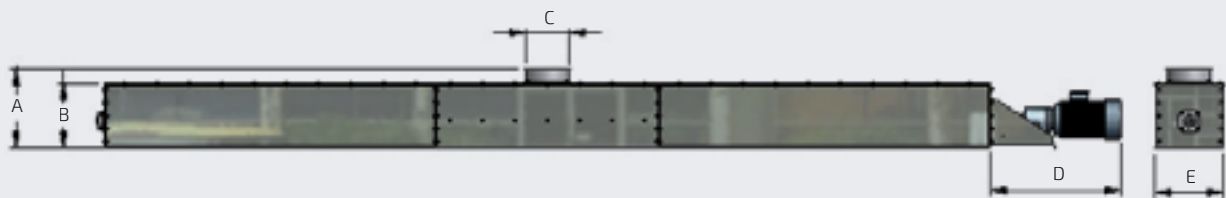
Fordelersneglen er designet til fordeling af materiale i indendørs siloer. Fordelersneglen er kapacitetsmæssigt tilpasset til at transportere materiale fra en JEMA kæderedler.

Standardudstyr:

- Fodgearmotor
- Motorkonsol
- Snegle højre
- Forlænger med indløb
- Støtteleje med aksel
- Endeplade med leje og tap
- Endeplade med leje og trækaksel



FORDELERSNEGL TYPE T32



Målskitse T32

	A	B	C	D	E
T32 45t/h	365	305	Ø200	610	330
T32 105 t/h	385	305	240 x 240	610	330

Tekniske specifikationer:

	T32
Kapacitet ved 750 kg/m ³ (Hvede) t/h	45 / 105 t/h
Kapacitet m ³ /h	60 - 140 m ³ /h
Omdrejningstal	250 / 405 o/m
Diameter, snegl	Ø180
Stigning, snegl	S160
Pladetykkelse, motorkonsol	4 mm
Pladetykkelse, forlænger	2 mm



FORDELERSNEGL TYPE T37



JEMA AGRO fordelersnegl er en enkel løsning til fordeling af korn. Den er lydsvag og har i forhold til dens kapacitet et lavt kraftforbrug.

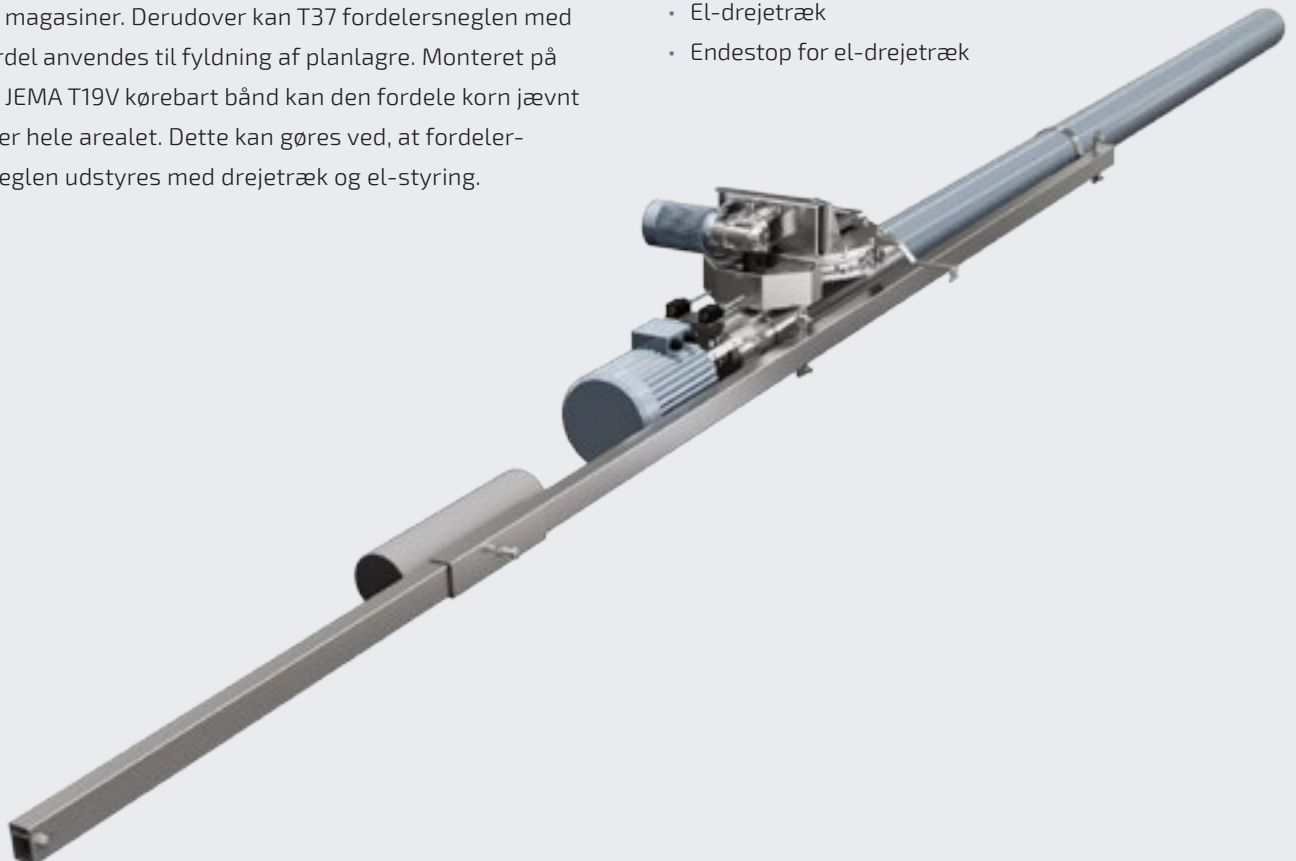
Fordelersnegl T37 er konstrueret til transport af korn og andre bulkvarer. Fordelersneglen kan bruges i områder med lav frihøjde. Den monteres på udløbet af en JEMA T19V båndtransportør. Herfra kan sneglen dreje 300° og kan således anvendes til påfyldning af indendørs siloer og magasiner. Derudover kan T37 fordelersneglen med fordel anvendes til fyldning af planlagre. Monteret på et JEMA T19V kørebart bånd kan den fordele korn jævnt over hele arealet. Dette kan gøres ved, at fordelersneglen udstyres med drejetræk og el-styring.

Standardudstyr:

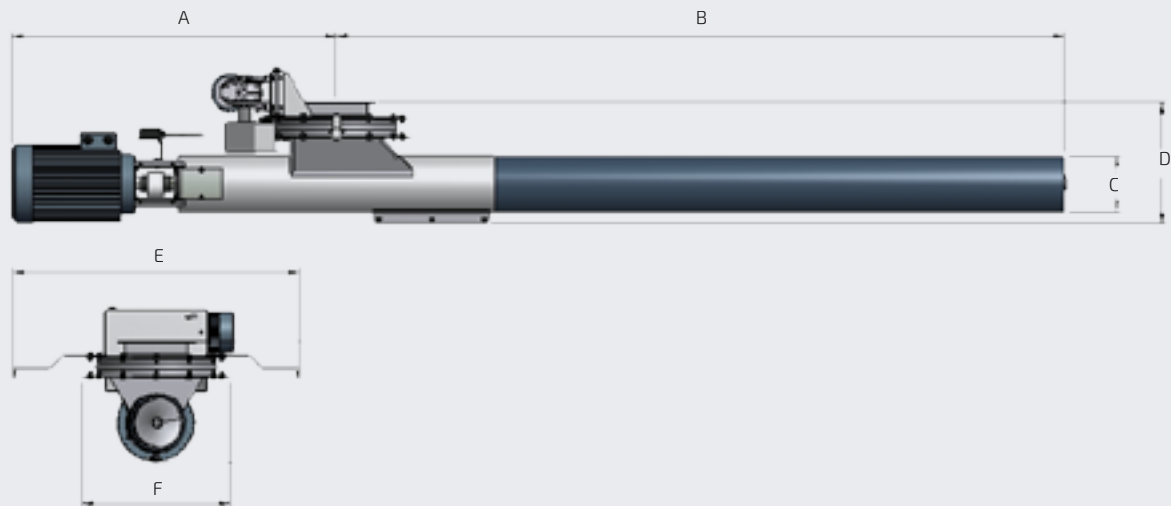
- Trækstation
- PVC rør
- Snegl

Tilbehør:

- Kabelkontrol
- Kontravægt
- Bremse
- El-drejetræk
- Endestop for el-drejetræk



FORDELETSNEGL TYPE T37



Målskitse T37:

	A	B	C	D	E	F
T37	875	2000/3000/4000	Ø160	350	820	425

Tekniske specifikationer:

	T37
Kapacitet ved 750 kg/m ³ (Hvede) t/h	45 t/h
Kapacitet m ³ /h	60 m ³ /h
Omdrejningstal	750 o/m
Diameter, snegl	Ø135
Stigning, snegl	5125
Pladetykkelse, trækstation	3-5 mm



GRAVREDLER TYPE T44 / T45



Gravredler type T44/T45 er opbygget i standardelementer, som ved kombination let kan indpasses i ethvert transportanlæg.

JEMA AGRO gravredleren er fremstillet i galvaniseret materiale, hvilket gør den særdeles velegnet til uden-dørs montage. Gravredleren fås i en vandret udførelse eller vandret med 45° bøjning. Den arbejder effektivt i begge versioner, og har i forhold til dens kapacitet et lavt kraftforbrug.

Gravredler T44/T45 er konstrueret til industrielt brug for transport af korn, granulater og andre bulkvarer. Materialetransporten forgår skånsomt og støjsvagt med en kvalitets rullekæde forsynet med gummimedbringere. Kapaciteten kan reguleres ved at indstille sidepladerne i indløbstrugene. Gravredleren er kapacitetsmæssigt tilpasset til at transportere materiale fra en JEMA Dry Pit til en JEMA kædelevator eller JEMA kopelevator.

Standardudstyr:

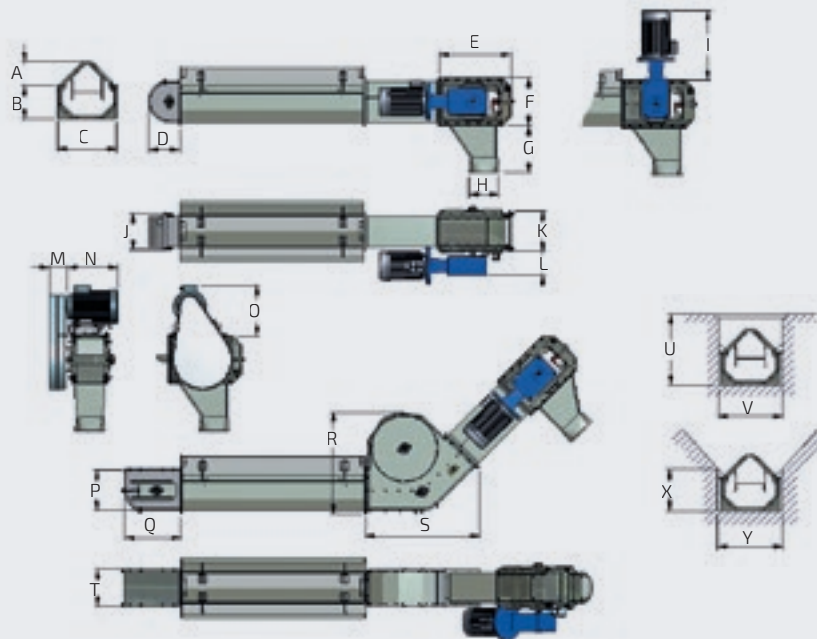
- Direkte monteret gearmotor
- Momentarm for stødabsorbering
- Udløbstragt 90°
- Gummi medbringere
- Elevatorfod/strammesektion
- Trækstation med strammeanordning
- Indspektionslem i elevatorfod/strammesektion
- Regulerbare indløbsplader i indløbstrug

Tilbehør:

- Motor med kileremtræk
- Bøjning 45°
- Tragsæt med overdækning for 0,5 m. indløbstrug
- Regnoverækning til gearmotor
- Aftipningskasse
- Dry Pit korngrav



GRAVREDLER TYPE T44 / T45



Målskitse T44/T45:

	A	B	C	D	E	F	G	H	I	J	K	L
T44	150	230	355	215	500	328	342	Ø200	580	189	226	210
T45	165	230	415	215	500	328	342	Ø200	580	249	286	210

	M	N	O	P	Q	R	S	T	U	V	X	Y
T44	100	420	405	300	430	690	775	192	430	400	300	400
T45	100	420	405	300	430	690	775	252	470	460	300	460

Tekniske specifikationer:

	T44	T45
Kapacitet ved 750 kg/m ³ (Hvede) t/h	30 t/h	60 t/h
Kapacitet m ³ /h	40 m ³ /h	80 m ³ /h
Omdrejningstal	180 o/m	180 o/m
Kædehastighed	1,1 m/s	1,1 m/s
Deling	41,4 mm	41,4 mm
Brudgrænse(Dynamisk)	min. 17,8 kN	min. 17,8 kN
Medbringer, materiale	Gummi	Gummi
Pladetykkelse, trækstation	3 mm	3 mm
Pladetykkelse, fod/strammesektion	3/1,5 mm	3/1,5 mm
Pladetykkelse, forlænger	1,5 mm	1,5 mm



KÆDEREDLER TYPE T44 / T45



Kæderedler type T44/T45 er opbygget i standard-elementer, som ved kombination let kan indpasses i ethvert transportanlæg.

JEMA AGRO kæderedleren er fremstillet i galvaniseret materiale, hvilket gør den særdeles velegnet til uden-dørs montage. Kæderedler T44/T45 er konstrueret til industrielt brug for transport af korn, granulater og andre bulkvarer.

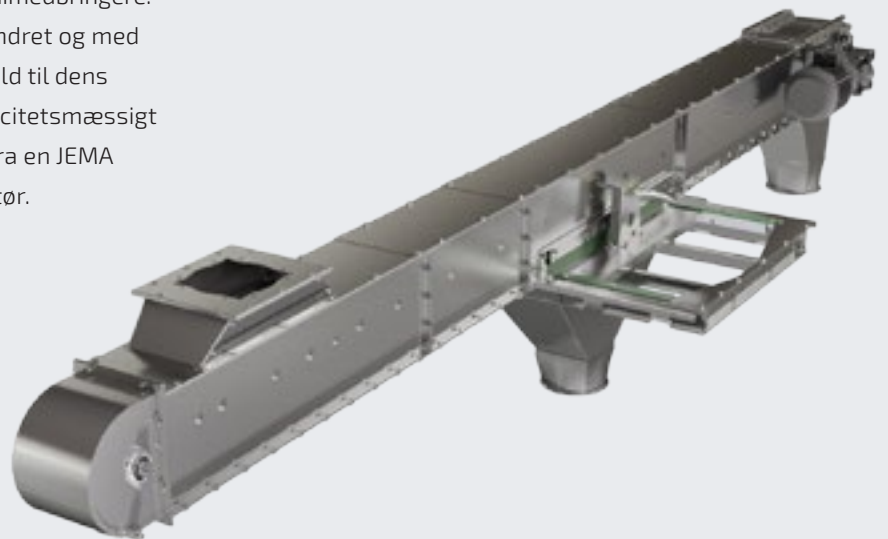
Materialetransporten forgår skånsomt og støjsvagt med en kvalitets rullekæde forsynet med gummimedbringere. Kæderedleren arbejder effektivt i både vandret og med en stigning på op til 30°, og den har i forhold til dens kapacitet et lavt kraftforbrug. Den er kapacitetsmæssigt konstrueret til at transportere materiale fra en JEMA elevator til lager eller JEMA båndtransportør.

Standardudstyr:

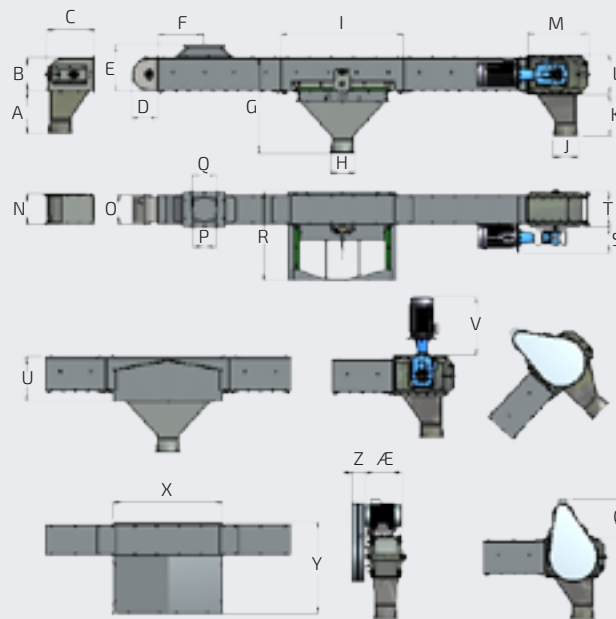
- Direkte monteret gearmotor
- Momentarm for stødabsorbering
- Udløbstragt 90°
- Gummi medbringere
- Elevatorfod/strammesektion
- Trækstation med strammeanordning
- Inspektionslem i elevatorfod/strammesektion
- Indløb

Tilbehør:

- Motor med kileremtræk
- Mellemudløb
- Regnoverdækning til mellemudløb
- Udløbstragte for mellemudløb
- Lukkespjæld for træk-/strammesektion
- Regnoverdækning til gearmotor
- Bardunsæt
- Hastighedsvagt
- PEHD 1000 bund



KÆDEREDLER TYPE T44 / T45



Målskitse T44/T45:

	A	B	C	D	E	F	G	H	I	J	K	L	M	N
T44	342	300	430	215	380	378	780	Ø200	1000	Ø200	342	328	500	192
T45	342	300	430	215	380	378	780	Ø200	1000	Ø200	342	328	500	252

	O	P	Q	R	S	T	U	V	X	Y	Z	Æ	Ø
T44	189	180	Ø200	670	210	226	365	580	890	690	100	420	405
T45	249	180	Ø200	730	210	286	365	580	890	750	100	420	405

Tekniske specifikationer:

	T44	T45
Kapacitet ved 750 kg/m ³ (Hvede) t/h	30 t/h	60 t/h
Kapacitet m ³ /h	40 m ³ /h	80 m ³ /h
Omdrejningstal	180 o/m	180 o/m
Kædehastighed	1,1 m/s	1,1 m/s
Deling	41,4 mm	41,4 mm
Brudgrænse(Dynamisk)	min. 17,8 kN	min. 17,8kN
Medbringer, materiale	Gummi	Gummi
Pladetykkelse, trækstation	3 mm	3 mm
Pladetykkelse, fod/strammesektion	3/1,5 mm	3/1,5 mm
Pladetykkelse, forlænger	2/1,5 mm	2/1,5 mm



GRAVREDLER TYPE T49 / T57



Gravredler type T49/T57 er opbygget i standardelementer, som ved kombination let kan indpasses i ethvert transportanlæg.

JEMA AGRO gravredleren er fremstillet i kraftigt galvaniseret materiale, hvilket gør den særdeles velegnet til udendørs montage. Gravredleren fås i en vandret udførelse eller vandret med 30° bøjning. Den arbejder effektivt i begge versioner, og har i forhold til dens kapacitet et lavt kraftforbrug.

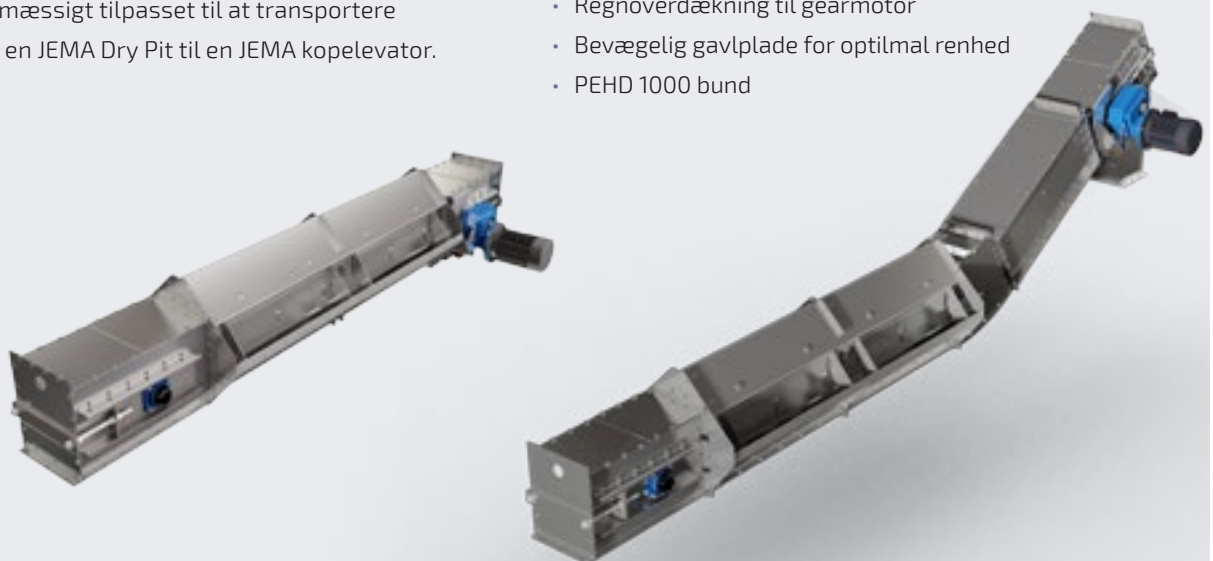
Gravredler T49/ T57 er konstrueret til industrielt brug for transport af korn, granulater og andre bulkvarer. Materialetransporten forgår skånsomt og støjsvagt med en stålkæde forsynet med kunststofmedbringere. Kapaciteten kan reguleres trinløst mellem fuld kapacitet ned til ca. 40% af kapaciteten. Gravredleren er kapacitetsmæssigt tilpasset til at transportere materiale fra en JEMA Dry Pit til en JEMA kopelevator.

Standardudstyr:

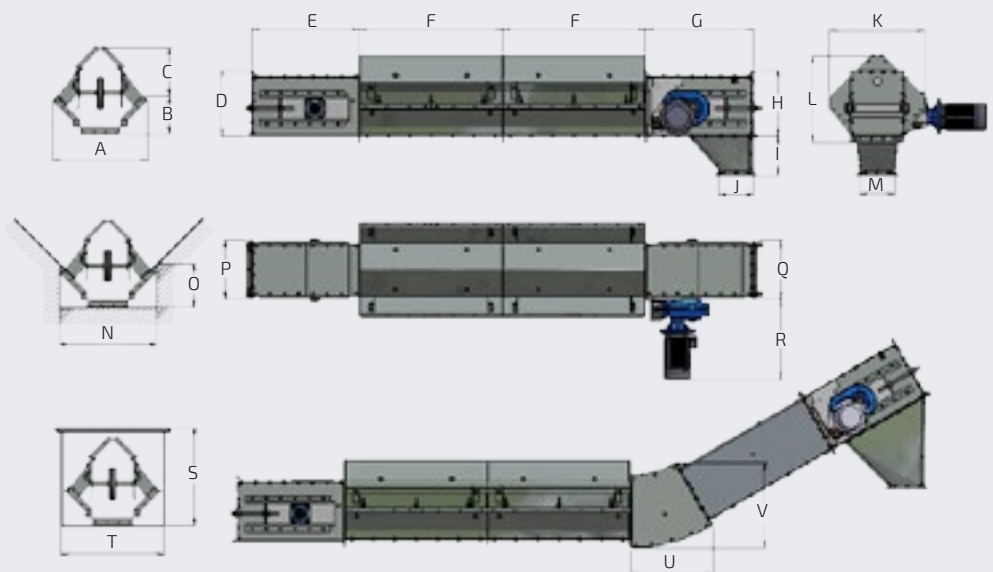
- Direkte monteret gearmotor
- Momentarm for stødabsorbering
- Udløbstragt til trækstation
- Kunststof medbringere, leveres monteret fra JEMA
- Strammespindler i træk-/strammesektion for opstramning af kæde
- Indspektionslem i træk-/strammesektion
- Renselem i træk-/strammesektion
- Regulerbare indløbsplader i indløbstrug

Tilbehør:

- Bøjning 30°
- Udløbstragt 30°
- Stuvemelder
- Aftipningskasse
- DRY PIT korngrav
- Regnoverdækning til gearmotor
- Bevægelig gavplade for optimal renhed
- PEHD 1000 bund



GRAVREDLER TYPE T49 / T57



Målskitse T49/T57:

	A	B	C	D	E	F	G	H	I	J	K	L	M	N
T49	670	260	340	464	753	1000	753	464	275	240	670	605	240	690
T57	780	260	340	464	753	1000	753	464	275	300	780	660	300	800

	O	P	Q	R 3,0 kW	R 4,0 kW	R 5,5 kW	R 7,5 kW	R 11 kW	R 15 kW	S	T	U	V
T49	310	400	414	550	585	620	650	730	780	680	690	580	595
T57	310	510	524	550	585	620	650	730	780	740	800	580	595

Tekniske specifikationer:

	T49	T57
Kapacitet ved 750 kg/m ³ (Hvede) t/h	105 t/h	150 t/h
Kapacitet m ³ /h	140 m ³ /h	200 m ³ /h
Omdrejningstal	45/60 o/min	45/60 o/min
Kædehastighed	0,79/0,99 m/s	0,79/0,99 m/s
Deling	125 mm	125 mm
Brudgrænse	118 kN	118 kN
Medbringer, materiale	PEHD 1000	PEHD 1000
Kædehjul, tænder	8 stk.	8 stk.
Pladetykkelse, trækstation	3 mm	3 mm
Pladetykkelse, strammesektion	3 mm	3 mm
Pladetykkelse, forlænger	3 mm	3 mm



KÆDEREDLER

TYPE T49 / T57



Kæderedler type T49/T57 er opbygget i standardelementer, som ved kombination let kan indpasses i ethvert transportanlæg.

JEMA AGRO kæderedleren er fremstillet i kraftigt galvaniseret materiale, hvilket gør den særdeles velegnet til udendørs montage. Kæderedler T49/T57 er konstrueret til industrielt brug for transport af korn, granulater og andre bulkvarer. Materialetransporten forgår skånsomt og støjsvagt med en stålkæde forsynet med kunststofmedbringere.

Kæderedleren arbejder effektivt i både vandret og med en stigning på op til 30°, og den har i forhold til dens kapacitet et lavt kraftforbrug. Den er kapacitetsmæssigt tilpasset til at transportere materiale fra en JEMA kopelevator til lager eller JEMA båndtransportør.

Standardudstyr:

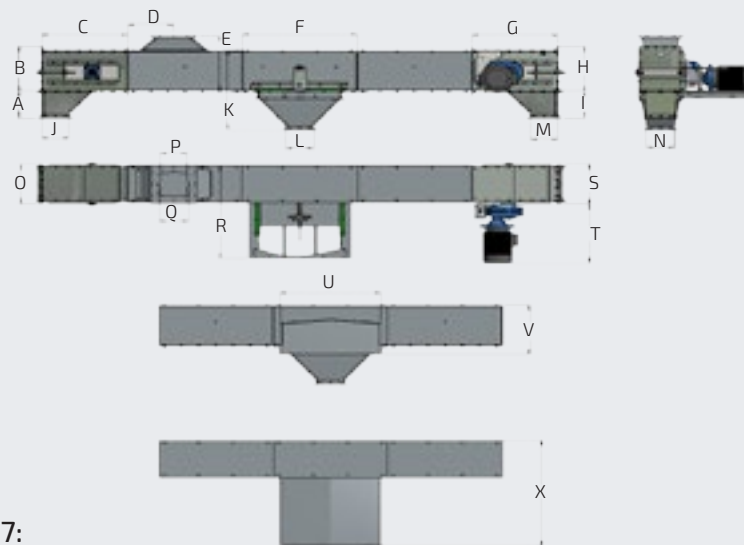
- Direkte monteret gearmotor
- Momentarm for stødabsorbering
- Udløbstragt til træk-/strammesektion
- Kunststof medbringere, leveres monteret fra JEMA
- Renselem i træk-/strammesektion
- Strammespindler i træk-/strammesektion for opstramning af kæde
- Inspektionslem i træk-/strammesektion
- Indløb

Tilbehør:

- Mellemudløb
- Udløbstragt for mellemudløb
- Udløbstragt 30°
- Lukkespjæld for træk-/strammesektion
- Bevægelig gavplade for optimal renhed
- Regnoverdækning til gearmotor
- Regnoverdækning til mellemudløb
- Bardunsæt
- Stuvemelder
- PEHD 1000 bund



KÆDEREDLER TYPE T49 / T57



Målskitse T49/T57:

	A	B	C	D	E	F	G	H	I	J	K	L	M	N
T49	275	464	753	400	570	1000	753	464	275	240	820	240	240	240
T57	275	464	753	425	570	1000	753	464	275	300	820	300	300	300

	O	P	Q	R	S	T 3,0 kW	T 4,0 kW	T 5,5 kW	T 7,5 kW	T 11 kW	T 15 kW	U	V	X
T49	414	240x240	Ø250	960	414	550	585	620	650	730	780	880	510	1095
T57	524	300x300	Ø300	1070	524	550	585	620	650	730	780	880	510	1205

Tekniske specifikationer:

	T49	T57
Kapacitet ved 750 kg/m ³ (Hvede) t/h	105 t/h	150 t/h
Kapacitet m ³ /h	140 m ³ /h	200 m ³ /h
Omdrejningstal	45/60 o/min	45/60 o/min
Kædehastighed	0,79/0,99 m/s	0,79/0,99 m/s
Deling	125 mm	125 mm
Brudgrænse	118 kN	118 kN
Medbringer, materiale	PEHD 1000	PEHD 1000
Kædehjul, tænder	8 stk.	8 stk.
Pladetykkelse, trækstation	3 mm	3 mm
Pladetykkelse, strammesektion	3 mm	3 mm
Pladetykkelse, forlænger	3/1,5 mm	3/1,5 mm



BÅNDTRANSPORTØR

TYPE T50 / T51 / T52



Båndtransportør type T50/T51/T52 er opbygget i standardelementer, som ved kombination let kan indpasses i ethvert transportanlæg.

JEMA AGRO båndtransportøren er fremstillet i galvaniseret stål og designet i et let opbygge ligt moduls ystem. Alle 3 typer er konstrueret med bæreruller, er lydsvage og har i forhold til deres kapacitet et lavt kraftforbrug.

Båndtransportøren kan transportere materialet i begge køreretninger. Der er også mulighed for transport med op til 30° stigning, ved brug af medbringere - dog med reduceret kapacitet. Båndtransportøren er konstrueret til industrielt brug og er velegnet til skånsom transport af de fleste materialer.

Standardudstyr:

- Direkte monteret snekkegearmotor
- Momentarm for stødabsorbering
- EP-bånd
- Fremløbsruller pr. 0,5 m
- Returruller pr. 2,0 m
- Afskærmningssæt for trækstation/strammesektion
- Strammeanordning i både træk og strammesektion for opstramning af bånd

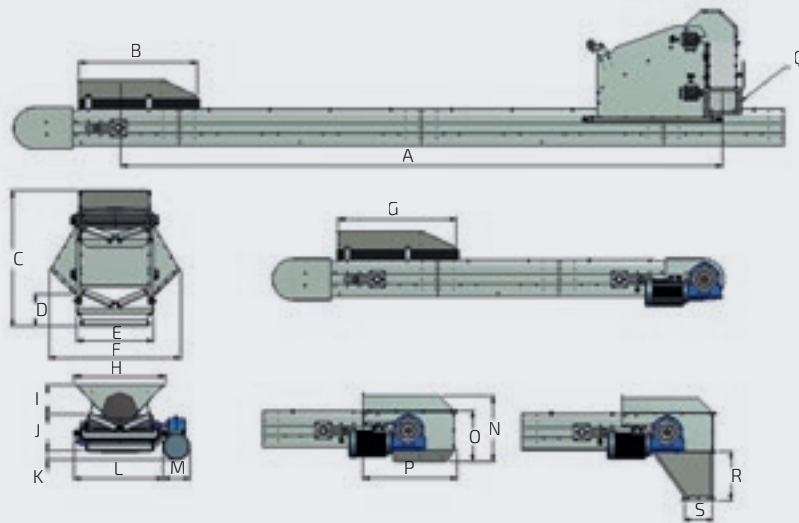
Tilbehør:

- Indløbstragte
- Udløbsskørter/udløbstragte
- Overdækning for top/bund
- Hastighedsvagt
- Flytbar Afkasterstol
- El-wire træk for flytning af afkasterstol
- Bånd med vulkaniserede v-medbringere
- Løbekatte for forskydeligt ophængssystem
- Sidestyrsruller
- Båndafskraber, udvendig
- Båndafskraber, indvendig
- Sideforhøjning
- Oliebestandigt bånd
- Pnelleplade



BÅNDTRANSPORTØR

TYPE T50 / T51 / T52



Målskitse T50/T51/T52:

	A	B	C	D	E	F	G	H	I
T50	Min. 5000	1000	955	320	535	1000	1000	650	215
T51	Min. 5000	1000	1150	300	635	1100	1000	750	215
T52	Min. 5000	1150	1225	300	785	1330	1150	900	215

	J	K	L	M	N	O	P	Q	R	S
T50	300	70	650	200	540	415	780	240 x 240	400	240 x 240
T51	300	70	750	200	540	415	780	240 x 240	400	240 x 240
T52	300	70	900	200	540	415	780	300 x 300	400	300 x 300

Tekniske specifikationer:

	T50	T51	T52
Kapacitet ved 750 kg/m ³ (Hvede) t/h	60 t/h	105 t/h	150 t/h
Kapacitet m ³ /h	80 m ³ /h	140 m ³ /h	200 m ³ /h
Omdrejningstal	150 o/min	150 o/min	150 o/min
Båndhastighed	2,3 m/s	2,3 m/s	2,3 m/s
Tromlediameter	Ø300 mm	Ø300 mm	Ø300 mm
Båndbredde	400 mm	500 mm	650 mm
Båndtype	EP250/2	EP250/2	EP250/2
Pladetykkelse, trækstation/strammesektion	2/3 mm	2/3 mm	2/3 mm
Pladetykkelse, forlænger	2/3 mm	2/3 mm	2/3 mm



KOPELEVATOR

TYPE T53 / T54 / T55



Kopelevator type T53/T54/T55 er opbygget i standardelementer, som ved kombination let kan indpasses i ethvert transportanlæg.

JEMA AGRO kopelevatoren er udført i galvaniseret stål, hvilket gør den særdeles velegnet til udendørs montage. Alle 3 typer arbejder effektivt og har i forhold til deres kapacitet et lavt kraftforbrug. Vi har designet den til at være stabil i høje udførelser samt til at have et meget stort antal driftstimer. Kopelevatoren er konstrueret til industrielt brug for transport af korn, granulater og andre bulkvarer.

Kapacitetsmæssigt er elevatoren tilpasset til at løfte fra en JEMA gravredler til en JEMA kæderedler. Kopelevatoren kan fødes i opadgående eller nedadgående side med samme kapacitet.

Standardudstyr:

- Direkte monteret gearmotor
- Momentarm for stødabsorbering
- Udskiftelig slidplade i elevatorhoved
- Aftagelig elevatorbund
- Selvrensende træk/strammetromle
- Strammespindler i elevatorbund for opstramning af bånd
- Renselem i elevatorbund
- Elevatorfødder
- Indløbsstykke 90°
- Elevatorforlænger med inspektionslem og skueglas
- Tilbageløbssperre
- Hastighedsvagt
- Antistatisk bånd med stålkopper
- Anti-return flow

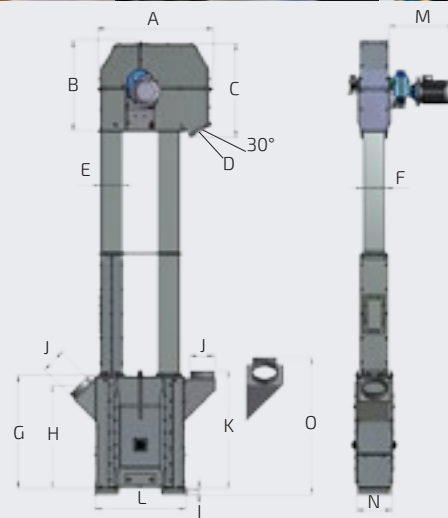
Tilbehør:

- Regnoverdækning til gearmotor
- Indløbsstykke 45° og 3-vejsindløb
- 2-vejsforgrener 45°/90°, overgangsstykker og rør
- Indløbsregulering
- Udsugningsstuds
- Skævløbsvagt
- Eksplosionsaflastning
- Oliebestandigt bånd
- Ekstra fødder
- Serviceplatform, stige og hvileplatform



KOPELEVATOR

TYPE T53 / T54 / T55



Målskitse T53/T54/T55:

	A	B	C	D	E	F	G	H	I	J
T53	960	740	800	180x180	180	180	920	850	50	Ø200
T54	1292	1041	1086	240x240	240	240	1150	1062	56	Ø250
T55	1292	1041	1086	300x300	240	300	1150	1062	56	Ø300

	K	L	M 2,2 kW	M 3 kW	M 4 kW	M 5,5 kW	M 7,5 kW	M 11 kW	M 15 kW	N	O
T53	980	740	500	555	595	635				290	1124
T54	1210	1090		625	675	715	790	835		384	1485
T55	1210	1090		625	675	715	790	835	955	440	1539

Tekniske specifikationer:

	T53	T54	T55
Kapacitet ved 750 kg/m ³ (Hvede) t/h	30/60 t/h	105 t/h	150 t/h
Kapacitet m ³ /h	40/80 m ³ /h	140 m ³ /h	200 m ³ /h
Omdrejningstal/Båndhastighed	223/3,5 m/s	142/3,7 m/s	142/3,7 m/s
Tromlediameter	Ø300 mm	Ø500 mm	Ø500 mm
Kopper/m. bånd	6/10 stk.	8,5 stk.	7 stk.
Kopvolumen, vandret/max	0,5/0,68 liter	0,9/1,29 liter	2,4/3,08 liter
Materialetykkelse, kopper	1,5 mm	1,5 mm	2,0 mm
Båndbredde	150 mm	200 mm	280 mm
Båndtype/standard	EP500/4	EP500/4	EP500/4
Pladetykkelse, hoved/fod	2,0 mm	3,0 mm	3,0 mm
Pladetykkelse, forlænger	1,5 mm	1,5 mm	2,0 mm



FORDELERSNEGL TYPE T56



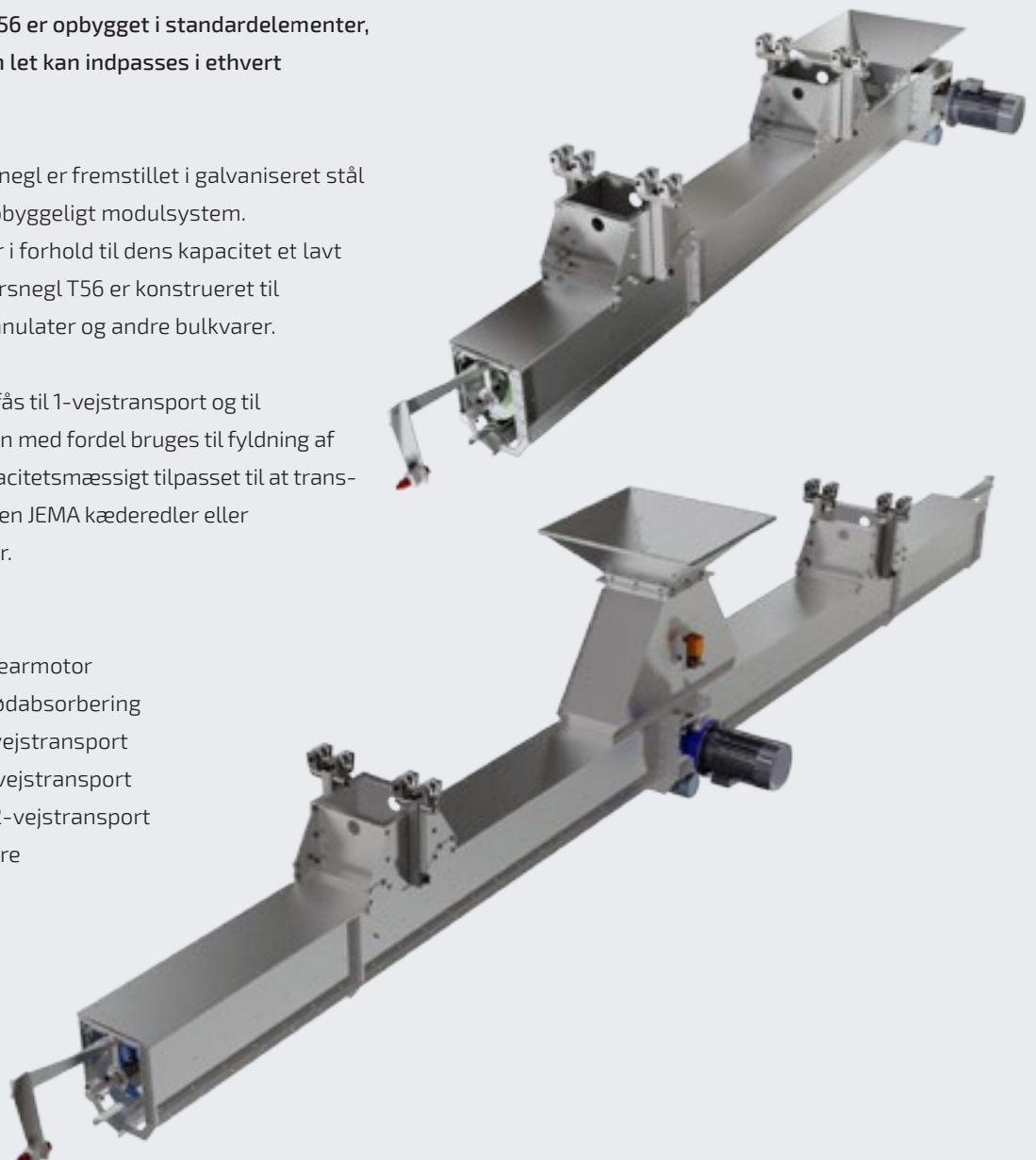
Fordelersnegl type T56 er opbygget i standardelementer, som ved kombination let kan indpasses i ethvert transportanlæg.

JEMA AGRO fordelersnegl er fremstillet i galvaniseret stål og designet i et let opbyggeligt modulsystem. Den er lydsvag og har i forhold til dens kapacitet et lavt kraftforbrug. Fordelersnegl T56 er konstrueret til transport af korn, granulater og andre bulkvarer.

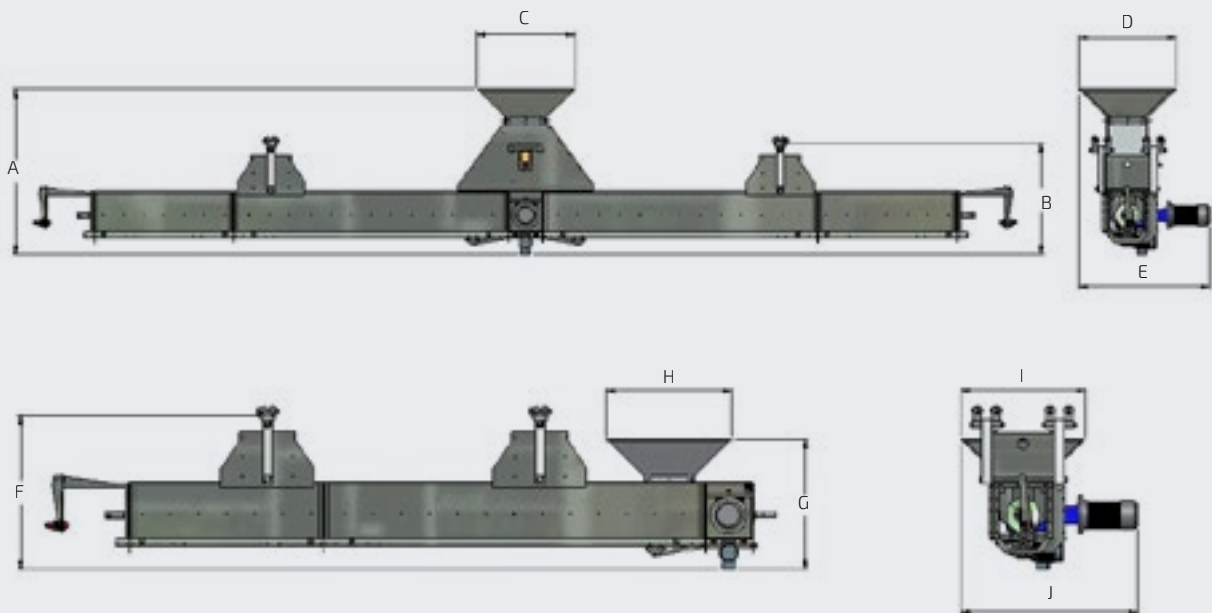
Fordelersneglen kan fås til 1-vejstransport og til 2-vejstransport og kan med fordel bruges til fyldning af planlagre. Den er kapacitetsmæssigt tilpasset til at transportere materiale fra en JEMA kæderedler eller JEMA båndtransportør.

Standardudstyr:

- Direkte monteret gearmotor
- Momentarm for stødabsorbering
- Indløbstragt for 1-vejstransport
- Indløbstragt for 2-vejstransport
- Fordelerkasse for 2-vejstransport
- Snegle højre/venstre
- Stuvemelder
- Løbekat



FORDELETSNEGL TYPE T56



Målskitse T56:

	A	B	C	D	E	F	G	H	I	J
T56	1230	820	730	730	1100	820	700	670	670	1050

Tekniske specifikationer:

	T56
Kapacitet ved 750 kg/m ³ (Hvede) t/h	45-150 t/h
Kapacitet m ³ /h	60-200 m ³ /h
Omdrejningstal	180/280/440 o/m
Diameter, snegl	Ø180
Stigning, snegl	S160
Pladetykkelse, trækstation	3 mm
Pladetykkelse, forlænger	2 mm



ERFARING BYGGER BRO TIL FREMTIDEN



JEMA

ENGINEERING → GRAIN HANDLING → TOGETHER

www.jema.as

Kløservejen 2, Sahl
8850 Bjerringbro
Danmark
T: +45 8668 1655
jema@jema.as