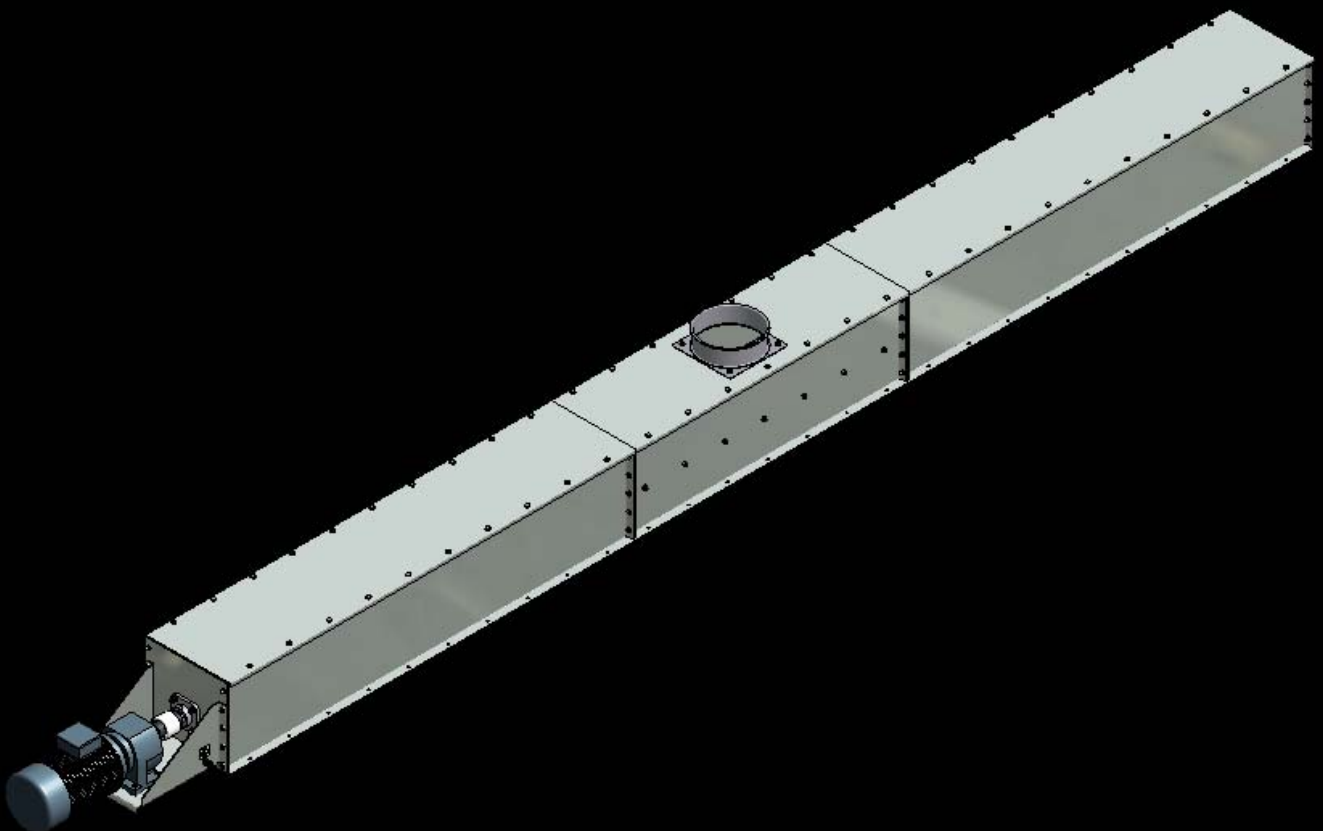


# Manual Fordelersnegl T32

Version 70514.1



# Indhold



Indhold .....	2
Forord .....	4
EF-overensstemmelseserklæring .....	5
Brugsbetingelser .....	6
General information .....	7
Levering .....	7
Konserveringsplan.....	7
Støjmåling .....	7
Mærkeskilt .....	8
Konstruktion .....	8
Kapacitet.....	9
Tekniske specifikationer – kraftforbrug .....	9
Motorkonsol .....	10
Forlænger med indløb.....	10
Forlænger .....	11
Støtteleje med aksel .....	11
Endeplade med leje og trækaksel.....	12
Endeplade med leje og tap .....	12
Målskitse.....	13
Ved modtagelsen.....	14
Advarselsskilte.....	14
Løftegrej.....	15
Løfteanvisning.....	16
Vægtskema for delmoduler .....	17
Vægtskema for T32 fordelersnegl.....	18
Montage .....	19
Samling af fordelersnegl .....	20
Potentialudligning.....	22
Opstart.....	23
Fejlfinding ved stop på fordelersnegl .....	23
Vedligeholdelse .....	24
Gearmotor .....	24
Motor .....	24



Lejer.....	24
Smøring af lejer .....	25
Endeplade med leje og trækaksel.....	25
Endeplade med leje og aksel.....	25
Støtteleje med aksel .....	25
Utætheder.....	25
Mislyde og vibrationer.....	25
Bortskaffelse .....	26
Reserve dele T32 .....	27
Stykliste T32.....	28

# Forord

---

JEMA AGRO A/S er en moderne fabrik, som producerer og leverer udstyr til transport af rensset og urensset korn, frø og kunstgødning.

JEMA AGRO A/S' nuværende produktprogram er resultatet af mere end 60 års erfaring med udvikling af maskiner til især landbruget - i tæt samarbejde med vores kunder, og vi er således i stand til via kvalitet og fleksibilitet hele tiden at holde os på forkant med udviklingen.

JEMA AGRO A/S' transportører og transportanlæg passer til sammenbygning med ALLE fabrikater af tørrings- og siloanlæg.

## **Vigtigt!**

Det er vigtigt, at denne brugsanvisning gennemlæses inden montage og ibrugtagning.

# EF-overensstemmelseserklæring

**Fabrikant:** JEMA AGRO A/S  
Kløservejen 2, Sahl  
DK-8850 Bjerringbro  
Tlf. +45 86 68 16 55

## Erklærer hermed, at

**Maskine:** Fordelersnegl  
**Type:** T32  
**Fremstillingsår:** 2006

- er i overensstemmelse med Maskindirektivet 2006/42/EF under særlig anvisning til direktivets bilag 1 om væsentlige sikkerheds- og sundhedskrav i forbindelse med konstruktion og fremstilling af maskiner:

**EN ISO 12100-1:2005** Grundlæggende terminologi og metodik.  
**EN ISO 12100-2:2005** Tekniske principper.  
**EN 1050:1997** Principper for risikovurdering.

- er i overensstemmelse med EMC-direktivet 04/108/EF af 15. december 2004 om elektromagnetisk kompatibilitet.

Direktør Jens-Peter Pedersen

Titel Navn

11.01.2011

Dato Underskrift

A handwritten signature in black ink, appearing to be "Jens-Peter Pedersen", written over a horizontal line.

# Brugsbetingelser

---

JEMA AGRO A/S' fordelersnegl T32 er konstrueret til transport af korn og frøblandinger.

- Fordelersnegl T32 må kun bruges til det/de i kontrakten aftalte produkt/er.
- El-tilslutning må kun udføres af en autoriseret el-installatør.
- Fordelersnegl T32 skal potentialudlignes i henhold til gældende nationale regler.
- Under opstilling, vedligeholdelse eller reparation skal forsyningen til fordelersneglen være afbrudt og sikret mod genindkobling.
- Betjeningsvejledningen skal være placeret / tilgængelig i nærheden af fordelersnegl T32.

# Generel information

## Levering

Fordelersneglen pakkes i adskilt tilstand. Til forsendelse anvendes standard forsendelsesmateriale (paller/trækasser og gitterbokse m.m.). Med hensyn til selve transporten er der ingen specielle hensyn at tage ud over almindelig påpasselighed.

Leverancen omfatter de i ordrebekræftelsen beskrevne dele.

Inden montage og idriftsættelse **skal** denne manual læses grundigt igennem.

## Konserveringsplan

Der er ikke foretaget foranstaltninger for langtidsopbevaring.

Efter modtagelsen skal delene opbevares i et velegnet, tørt rum, indtil montagen udføres.

## Støjmåling

Der er lavet en støjtest for fordelersneglen. Lydtryksniveauet er målt i en afstand af 1 m. fra fordelersneglens overflade og en højde af 1,6 m. fra gulvet. Under målingen kørte fordelersneglen uden produkter, hvilket er den driftstilstand, hvor fordelersneglen larmer/støjer mest.

Støjniveau er målt til under **70 dB**.

## Mærkeskilt

Mærkeskiltet er påklæbet fordelerneflen.



## Konstruktion

Fordelernefl T32 er opbygget i standardelementer, som ved kombination let kan indpasses i ethvert korntransportanlæg.

Fordelerneflen er fremstillet i galvaniseret stål.

Fordelerneflen T32 består af:

- Motorkonsol
- Forlænger med indløb
- Forlængere.
- Snegle
- Støtteleje med aksel
- Endeplade med leje og trækaksel
- Endeplade med leje og tap
- Motor.



## Kapacitet

I nedenstående skema er kapaciteterne for forskellige vægtfylder angivet:

Vægtfylde	T32 (60 m <sup>3</sup> /h)	T32 (140 m <sup>3</sup> /h)
650 kg. pr. m <sup>3</sup>	39 t/h	91 t/h
700 kg. pr. m <sup>3</sup>	42 t/h	98 t/h
750 kg. pr. m <sup>3</sup> (Hvede)	45 t/h	105 t/h

Kapaciteten er målt i renset, lagerfast materiale ved en strømforsyning på 50 Hz.

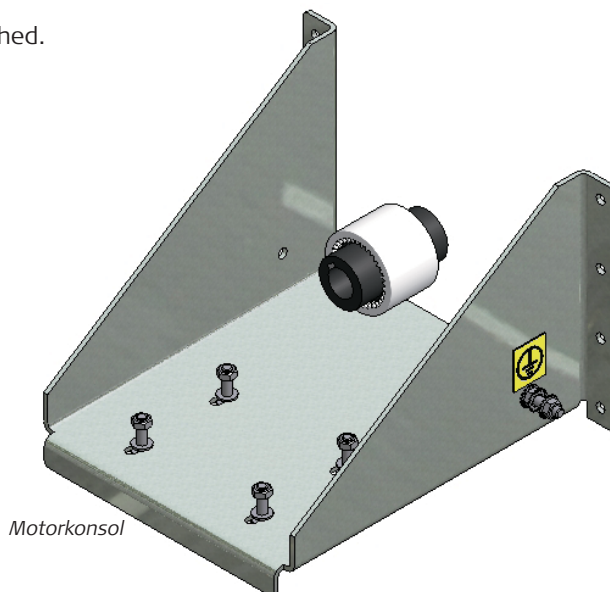
## Tekniske specifikationer – kraftforbrug

Fordelersnegl T32 kraftforbrug i kW:

Længde	45t/h	105t/h
3,0	3,0	3,0
4,0	3,0	3,0
5,0	3,0	3,0
6,0	3,0	3,0
7,0	3,0	3,0
8,0	3,0	3,0

## Motorkonsol

Motorkonsol leveres som en samlet enhed.

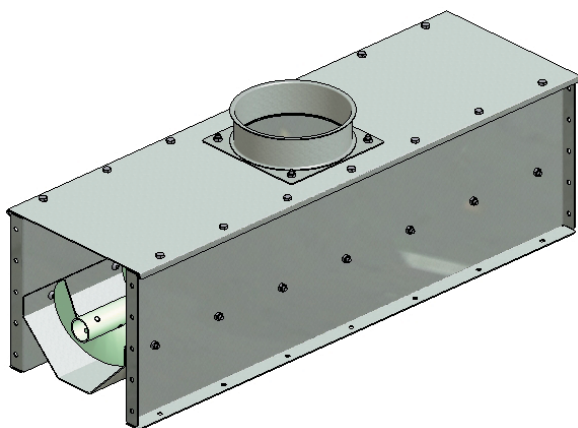


*Motorkonsol*

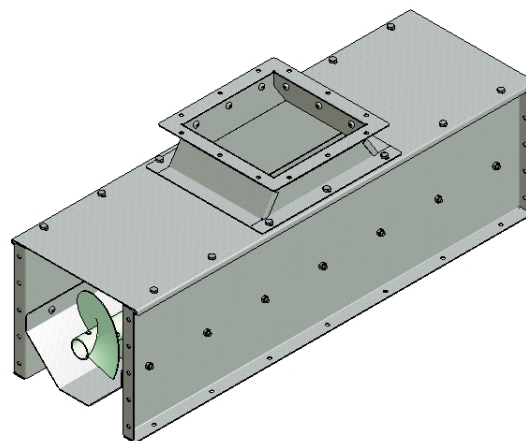
## Forlænger med indløb

Længden på forlænger med indløb er 1000 mm. Forlængerer fås med Ø200 indløb eller med 240 x 240 indløb.

Forlængerne leveres som en samlet enhed, med sneglen løs i forlængerer.



*Forlænger med indløb Ø200*



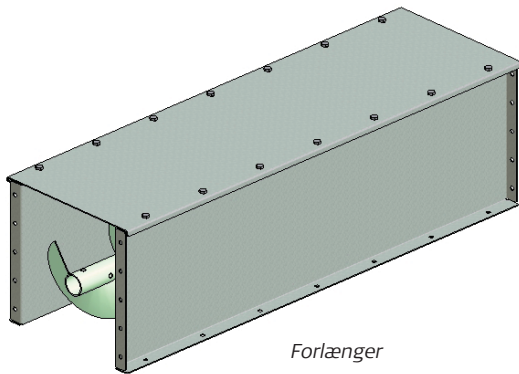
*Forlænger med indløb 240 x 240*

## Forlænger

Forlængerne fås i følgende længder:

2,0m. - 1,5m. - 1,0m.

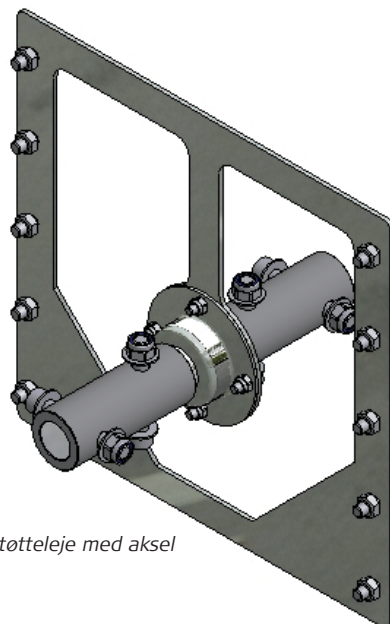
Forlængerne leveres som en samlet enhed, med sneglen løs i forlængerens.



*Forlænger*

## Støtteleje med aksel

Støtteleje med aksel leveres som en samlet enhed.

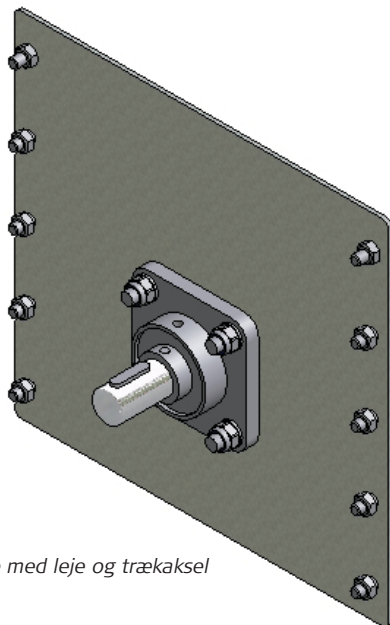


*Støtteleje med aksel*

---

## Endeplade med leje og trækaksel

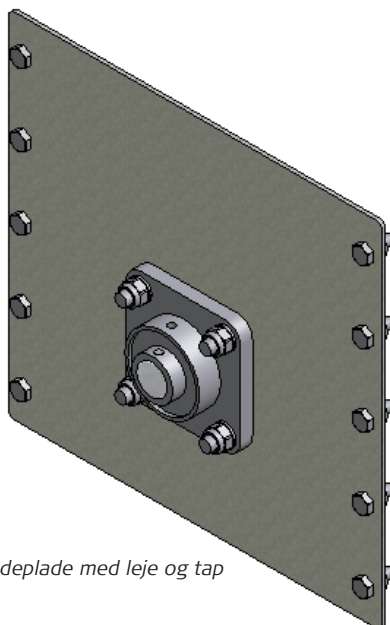
Endeplade med leje og trækaksel leveres som en samlet enhed.



*Endeplade med leje og trækaksel*

## Endeplade med leje og tap

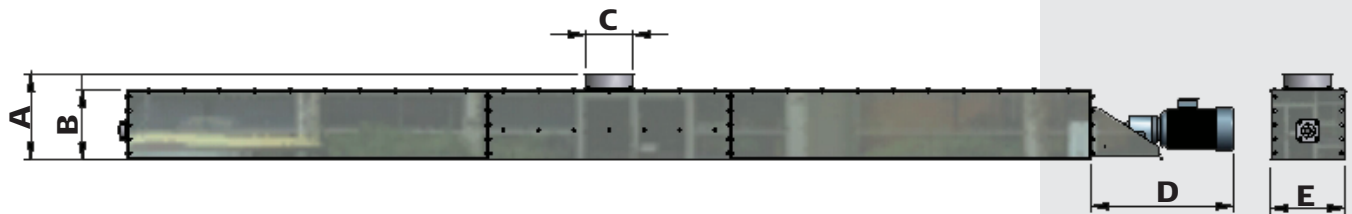
Endeplade med leje og tap leveres som en samlet enhed.



*Endeplade med leje og tap*

## Målskitse

	A	B	C	D	E
T32 45t/h	365	305	Ø200	610	330
T32 105t/h	385	305	240 x 240	610	330



---

## Ved modtagelsen

Ved modtagelsen skal det kontrolleres, at alle dele og komponenter er fremkommet og for evt. transportskader.

NB! Kontroller at leverandørdokumentation er vedhæftet til gear og motor. Mangler dokumentationen kontaktes JEMA AGRO A/S. Oplys venligst om ordre nr.

Husk det nødvendige sikkerhedsudstyr inden montagen påbegyndes.

Det er vigtigt at læse hele manualen grundigt igennem, inden samlingen påbegyndes.

## Advarselsskilte

Der er på Fordelersneglen påklæbet advarselsskilte, som indikerer fare.

### **Advarsel!**

Inspektionslemme og afskærmningerne må ikke åbnes eller fjernes, mens maskinen er i drift.



### **Advarsel!**

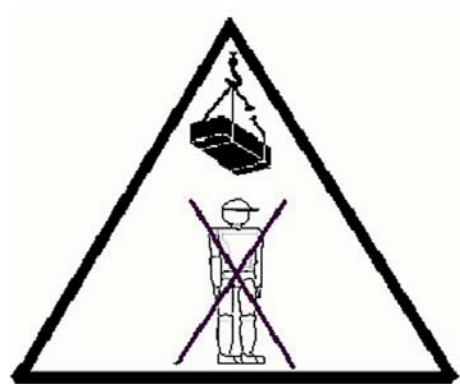
Stik aldrig hånden ned til roterende snegl/propel.

## Løftegrej

Sørg for at have det nødvendige SWL-mærkede løftegrej/kran, der kræves i den givne situation.

Løftegrejet skal være godkendt til at bære den aktuelle belastning. Vægten på de enkelte dele kan findes under "Vægtskema for delmoduler" i denne manual.

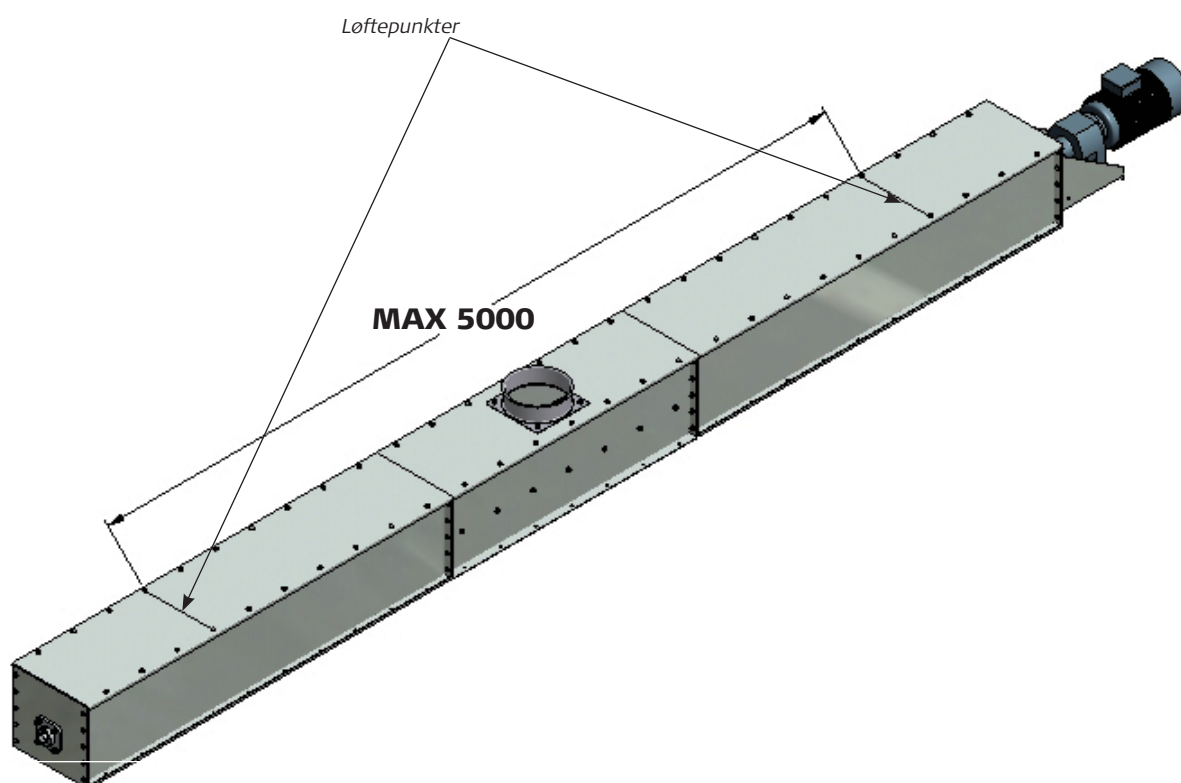
Maskinens vægt er angivet i afsnittet "Vægtskema T32 fordelersnegl".



**NB! – personophold under hængende last forbudt.**

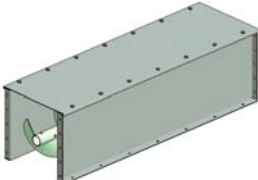
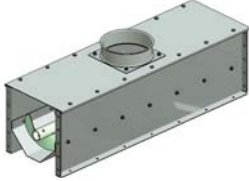
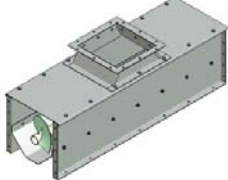




## Løfteanvisning

På nedenstående billede er anvist, hvordan fordelersneglen skal løftes. Der må max være 5000 mm. mellem løftepunkter  
Se også afsnittet "Vægtskema T32 fordelersnegl".





## Vægtskema for delmoduler

	Beskrivelse	Vare nr.	vægt
	Forlænger 1,0 m.	32302	23,17
	Forlænger 1,5 m.	32303	34,21
	Forlænger 2,0 m.	32308	45,26
	Forlænger med indløb Ø200	32301	30,13
	Forlænger med indløb 240 x 240	32309	31,56
	Motorkonsol	32307	5,83
	Endeplade med leje og trækaksel	32306	4,69
	Endeplade med leje og aksel	32305	4,45
	Støtteleje med aksel	32304	3,44

---

## Vægtskema for T32 fordelersnegl

Længde i meter	Total kg
3,0	125
4,0	147
5,0	168
6,0	190
7,0	212
8,0	234

# Montage

---

Kontroller fundamentet og tjek transportretningen (placering af ind- og udløb), inden montagen påbegyndes.

*Det er vigtigt at læse hele vejledningen grundigt igennem, inden montagen / samlingen påbegyndes.*

Kontrollér at pladsforholdene er i orden.

El-arbejde må **kun** udføres af autoriseret el-installatør.

## **Husk!**

Inden montagearbejdet påbegyndes, at benytte det nødvendige sikkerhedsudstyr ved montagen såsom handsker, sikkerhedsfodtøj, sikkerhedshjelm, briller og evt. livline. Ingen af delene er som standard medleveret.

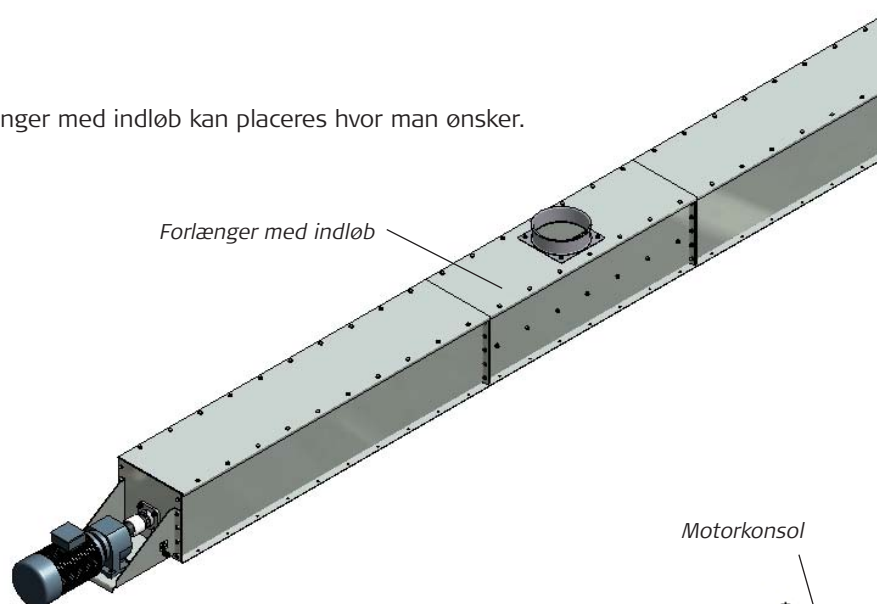
## Samling af fordelersneglen

Til samling af fordelersneglen anvendes korrekt og godkendt SWL-løfteudstyr. Gennemlæs iøvrigt afsnittet "Ved modtagelsen", inden samlingen af fordelersneglen påbegyndes.

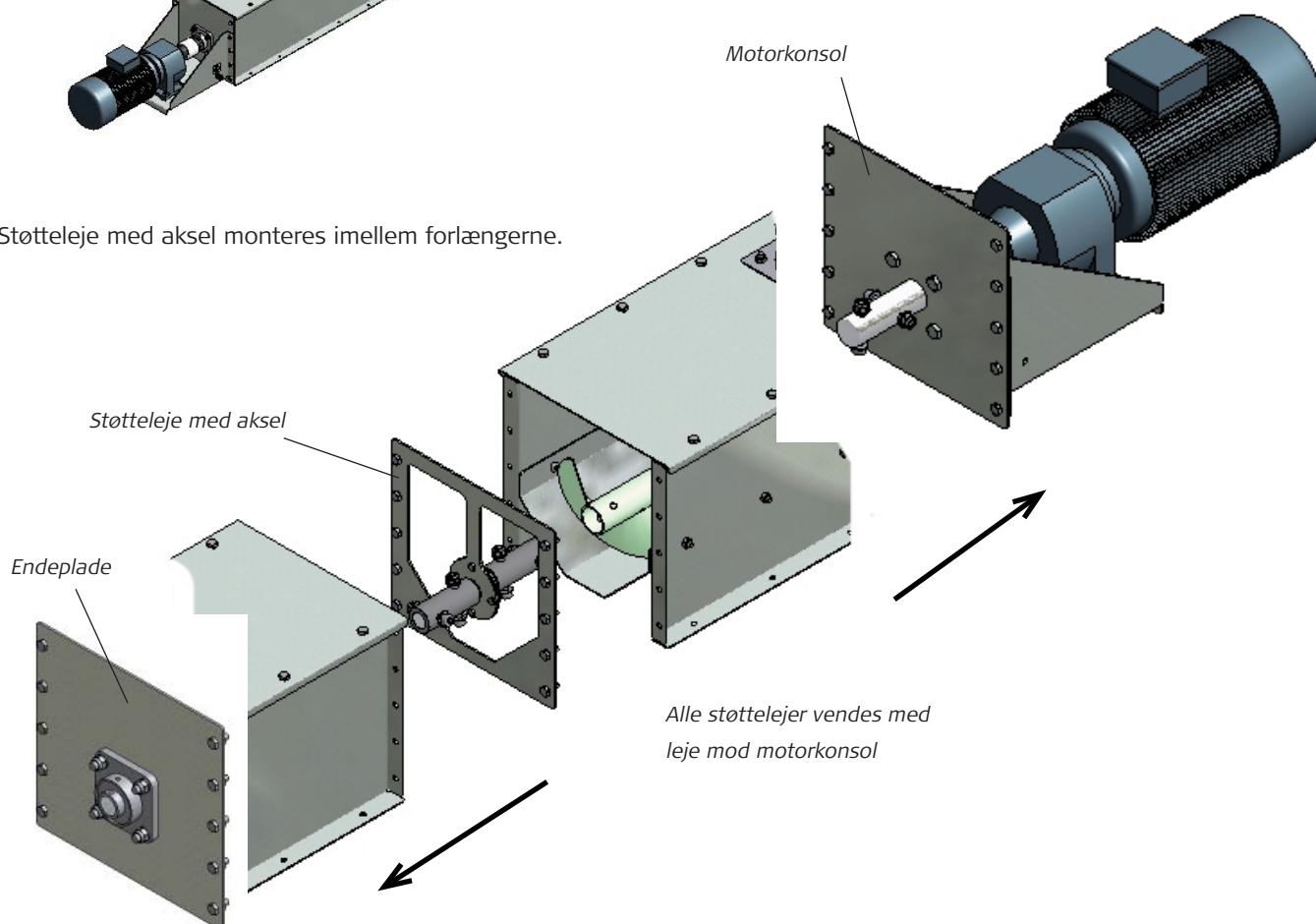
Den enkleste metode at samle fordelersneglen på er, hvis pladsforholdene tillader det, at samle fordelersneglen på gulvet i fuld længde.

Se nedenstående tegninger for samling af fordelersnegl.

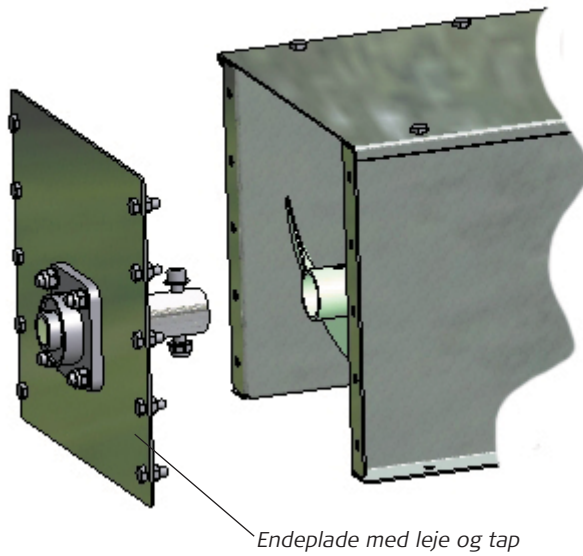
Forlænger med indløb kan placeres hvor man ønsker.



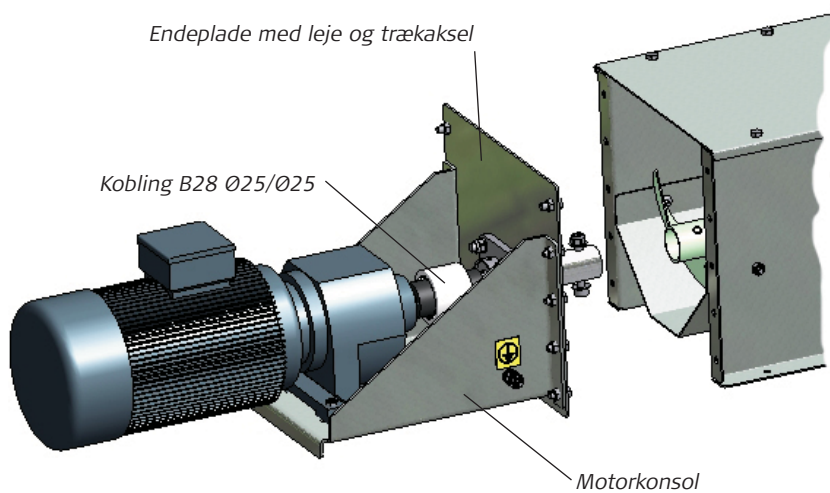
Støtteleje med aksel monteres imellem forlængerne.



Endeplade med leje og tap monteres i modsatte ende af motorkonsol.



Endeplade med leje og trækaksel og motorkonsol monteres forlænger og herefter monteres motor.

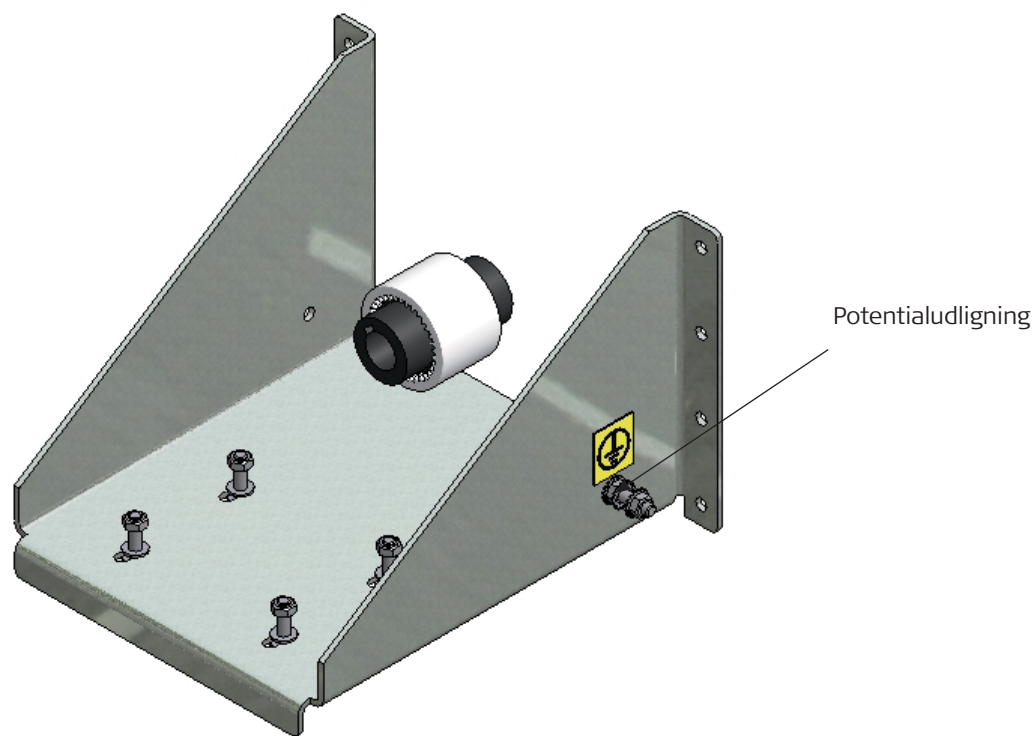


# Potentialudligning

Potentialudligningen skal ske iht. gældende regler.

Der er på motorkonsollen påsat et mærke, der indikerer, hvor fordelersneglen skal potentialudlignes. Det er vigtigt, at maskinen potentialudlignes for at sikre, at den er metallisk forbundet.

Mærket viser, hvor fordelersneglen skal være potentialudlignet.



## Opstart

Inden opstart af fordelersneglen skal følgende kontrolleres:

- Det skal sikres, at alle inspektionslemme er monteret.
- Der skal sikres, at der ikke arbejdes i/på/ved maskinen.
- Det skal sikres, at omløbsretningen på motoren er korrekt.
- Alle boltene er monteret og spændt i fordelersneglen.
- Tjek fastgørelsen/stabiliteten af fordelersneglen.
- Kontrollér efter opstart at alle samlinger er tætte.

## Fejlfinding ved stop på fordelersnegl

Ved stop kontrolleres først, om fordelersneglen kan startes op igen, efter at relæet er blevet koldt. Kan den det, er fejlen enten for lavt stillet relæ, eller for lille dimensioneret motor.

# Vedligeholdelse

---

Se vedligeholdelsesoversigten samt den medleverede underleverandørdokumentation for intervallerne for rengøring og vedligeholdelse.

## Advarsel!

- Under rengørings- og vedligeholdelsesarbejdet skal El-forsyningen til fordelersneglen være afbrudt og sikret mod genindkobling.
- Efter reparation og vedligeholdelse skal det sikres, at inspektionslemme og afskærmninger bliver monteret igen inden opstart.

## Kun originale reservedele må benyttes.

Benyttes uoriginale reservedele bortfalder garantien og grundlaget og ansvaret for CE-mærkningen bortfalder fra JEMA's side.

## Gearmotor

Kontrollér gearet i henhold til den vedlagte underleverandørdokumentation

### Vigtigt!

Kontroller at luftskruen er monteret i øverste position på gearet.

## Motor

Løjestøj fra motor; se vedlagte underleverandørdokumentation.

Eftersyn af motor; se vedlagte underleverandørdokumentation.

Motoren efterspændes i henhold til vedligeholdelsesoversigten. For fremgangsmåde - se montagevejledningen.

## Lejer

Lejerne kontrolleres for slid/slør og smøres i henhold til vedligeholdelsesoversigten.



## Smøring af lejer

### **Vigtigt!**

Det er meget vigtigt at smøre med den korrekte fedtmængde, da for meget fedt vil bryde lejets tætning og medføre utætheder med efterfølgende overophedning af lejet.

**Tjek hvor mange gram fedt Deres fedtsprøjte giver pr. tryk.**

## Endeplade med leje og trækaksel

Leje i endeplade med leje og trækaksel kontrolleres og udskiftes efter vedligeholdelsesoversigten.

## Endeplade med leje og tap

Leje i endeplade med leje og tap kontrolleres og udskiftes efter vedligeholdelsesoversigten.

## Støtteleje med aksel

Leje i støtteleje med aksel kontrolleres og udskiftes efter vedligeholdelsesoversigten.

## Utætheder

Opståede utætheder udbedres straks.

## Mislyde og vibrationer

Stop straks fordelerne og identificer fejlkilden.

# Bortskaffelse

---

Bortskaffelse skal ske i henhold til gældende nationale regler.

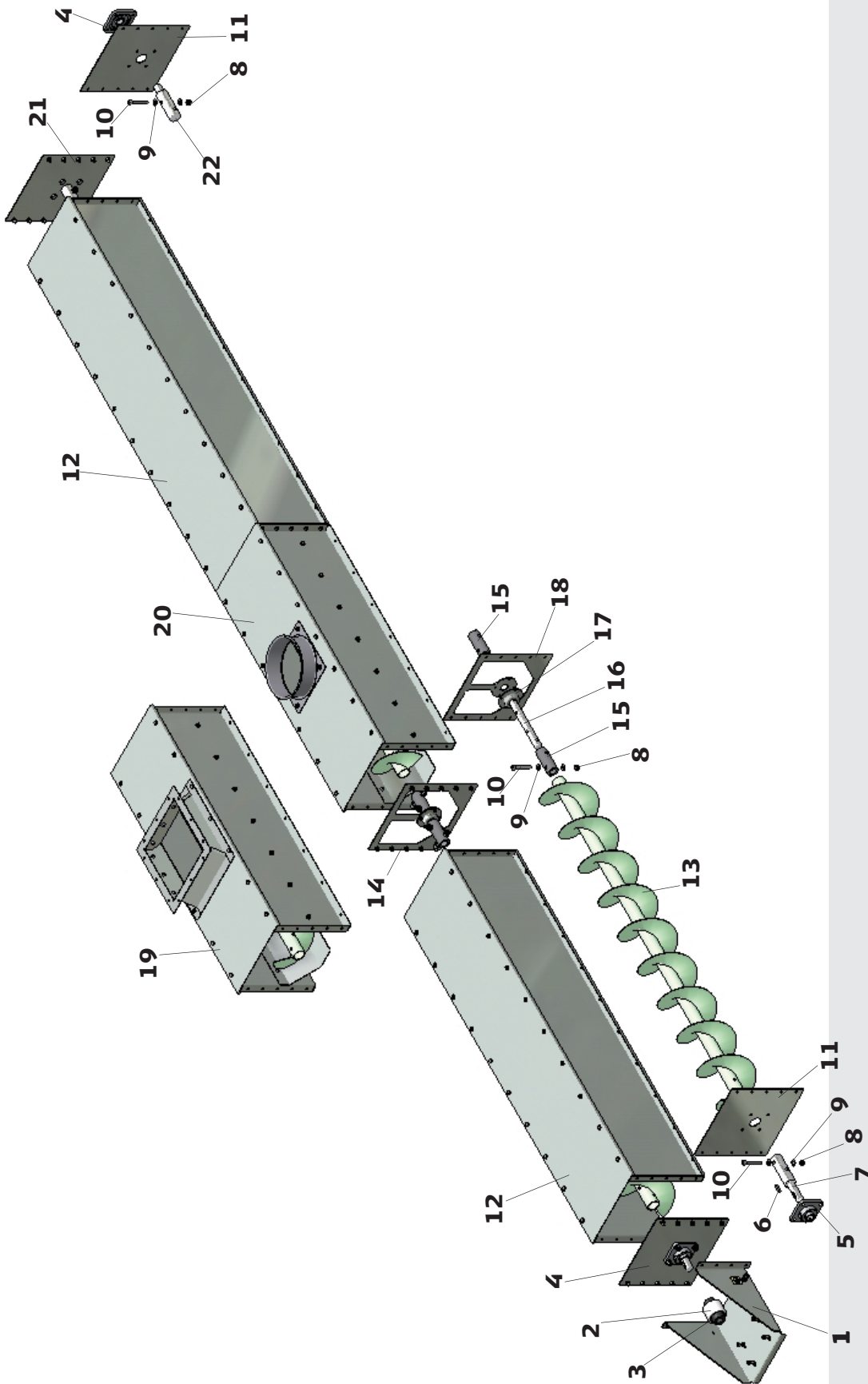
## **Advarsel!**

El-tilførslen til motoren må ikke være tilsluttet under demonteringen.

Hvis pladsforholdene tillader det, adskilles fordelersneglen på gulvet og i modsat rækkefølge, som montagevejledningen beskriver det.

Fordelersneglen indeholder en del materialer, som kan genbruges. Alle metaldelene bør afleveres til metal genindvindingsindustri.

# Reservevedele T32



## Stykliste T32

Pos.	Tekst	Vare nr.	Kg.
1	Motorkonsol med kobling B28 Ø25/Ø25	32307	5,83
2	Plast del f. B28 Kobling	87181	0,08
3	Stål del Syntex kobling B28 Ø25	87182	0,35
4	Endeplade f. træk m. leje og trækaksel	32306	4,69
5	Leje UCF 205, 25 mm m. Flange	85133	0,79
6	Pasfeder 8x7x30mm	87079	0,01
7	Trækaksel	32011	1,35
8	Skive plan M10 FZB	87286	-
9	Låsemøtrik M10 FZB	86609	-
10	Skrue, indiv.6.kt M10 x 65 sort CH 12.9	86105	-
11	Endeplade	32008	2,09
12	Forlænger 1,0m.	32302	23,17
	Forlænger 1,5m.	32303	34,21
	Forlænger 2,0m.	32308	45,26
13	Snegl 1,0 m. Ø180 Højre	94168	5,50
	Snegl 1.5 m. Ø180 Højre	94169	10,00
	Snegl 2.0 m. Ø180 Højre	94170	14,00
14	Støtteleje med aksel	32304	3,44
15	Bøsning f. aksel til støtteleje	32014	0,52
16	Aksel f. Støtteleje	32013	0,82
17	Åben flange for kugleleje 6205	10020	0,12
18	Flange f. støtteleje	32009	1,04
19	Forlænger 1,0m. med indløb 240 x 240	32309	31,56
20	Forlænger 1,0m. med indløb Ø200	32301	30,13
21	Endeplade med leje og tap	32305	4,45
22	Aksel for endeplade	32012	1,13

Ved bestilling af reservedele oplys venligst nummer på reservedelen.

**JEMA AGRO A/S**

Kløservejen 2, Sahl, DK-8850 Bjerringbro, Denmark

Tel.: +45 8668 1655, Fax: +45 8668 0074

[www.jema.as](http://www.jema.as)

