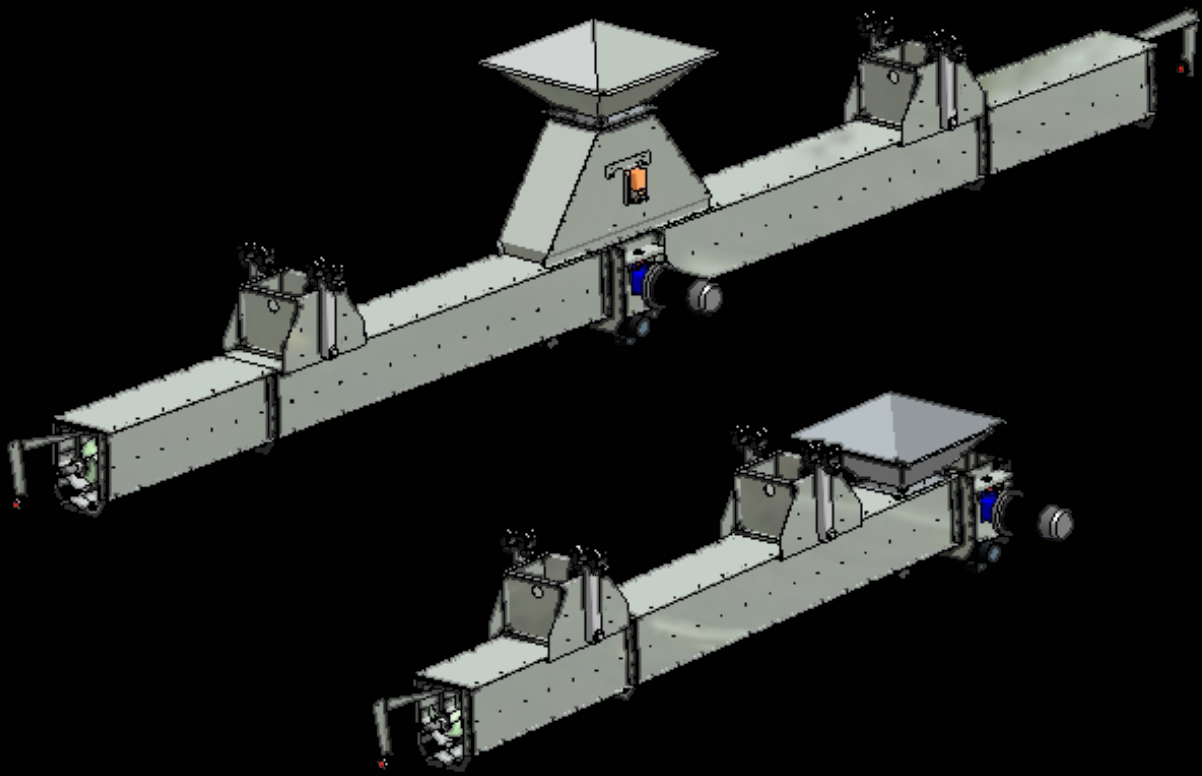


# Manual Fordelersnegl T56

Version 70515.1



# Indhold



Indhold .....	2
Forord .....	4
EF-overensstemmelseserklæring .....	5
Brugsbetingelser .....	6
General information .....	7
Levering .....	7
Konserveringsplan.....	7
Støjmåling .....	7
Mærkeskilt .....	8
Konstruktion .....	8
Kapacitet.....	9
Tekniske specifikationer – kraftforbrug .....	10
Trækstation 1-vejs .....	11
Trækstation 2-vejs .....	11
Forlænger .....	12
Løbekat .....	12
Indløbstragt.....	13
Fordelerkasse .....	14
Stuvemelder .....	14
Målskitse.....	15
Ved modtagelsen.....	16
Advarselsskilte.....	16
Bærende konstruktion.....	17
Løftegrej.....	17
Løfteanvisning.....	18
Vægtskema for delmoduler .....	19
Mål og vægtbelastningsskema for T56 fordelersnegl 1-vejstransport .....	20
For 2 langsgående køreskinner .....	20
For 3 langsgående køreskinner .....	20
Mål og vægtbelastningsskema for T56 fordelersnegl 2-vejstransport.....	21
For 2 langsgående køreskinner .....	21
For 3 langsgående køreskinner .....	21
Montage .....	22



Samling af fordelersnegl .....	23
Potentialudligning.....	25
Ophængning og fastgørelse .....	26
Montering af køreskinnerne INP 100 .....	27
Opstart.....	30
Fejlfinding.....	30
Vedligeholdelse .....	31
Gearmotor .....	31
Motor .....	31
Lejer.....	31
Smøring af lejer .....	32
Trækstation .....	32
Løbekat.....	32
Forlænger .....	32
Utætheder.....	32
Mislyde og vibrationer.....	32
Bortskaffelse .....	33
Reserve dele T56 .....	34
Stykliste T56.....	35

# Forord

---

JEMA AGRO A/S er en moderne fabrik, som producerer og leverer udstyr til transport af rensset og urensset korn, frø og kunstgødning.

JEMA AGRO A/S' nuværende produktprogram er resultatet af mere end 60 års erfaring med udvikling af maskiner til især landbruget - i tæt samarbejde med vores kunder, og vi er således i stand til via kvalitet og fleksibilitet hele tiden at holde os på forkant med udviklingen.

JEMA AGRO A/S' transportører og transportanlæg passer til sammenbygning med ALLE fabrikater af tørrings- og siloanlæg.

## **Vigtigt!**

Det er vigtigt, at denne brugsanvisning gennemlæses inden montage og ibrugtagning.

# EF-overensstemmelseserklæring

**Fabrikant:** JEMA AGRO A/S  
Kløservejen 2, Sahl  
DK-8850 Bjerringbro  
Tlf. +45 86 68 16 55

## Erklærer hermed, at

**Maskine:** Fordelersnegl  
**Type:** T56  
**Fremstillingsår:** 2006

- er i overensstemmelse med Maskindirektivet 2006/42/EF under særlig anvisning til direktivets bilag 1 om væsentlige sikkerheds- og sundhedskrav i forbindelse med konstruktion og fremstilling af maskiner:

**EN ISO 12100-1:2005** Grundlæggende terminologi og metodik.  
**EN ISO 12100-2:2005** Tekniske principper.  
**EN 1050:1997** Principper for risikovurdering.


- er i overensstemmelse med EMC-direktivet 04/108/EF af 15. december 2004 om elektromagnetisk kompatibilitet.

Direktør Jens-Peter Pedersen

Titel Navn

11.01.2011

Dato Underskrift

A handwritten signature in black ink, appearing to be "Jens-Peter Pedersen", written over a horizontal line.

# Brugsbetingelser

---

JEMA AGRO A/S' fordelersnegl T56 er konstrueret til transport af korn og frøblandinger.

- Fordelersnegl T56 må kun bruges til det/de i kontrakten aftalte produkt/er.
- El-tilslutning må kun udføres af en autoriseret el-installatør.
- Fordelersnegl T56 skal potentialudlignes i henhold til gældende nationale regler.
- Under opstilling, vedligeholdelse eller reparation skal forsyningen til fordelersneglen være afbrudt og sikret mod genindkobling.
- Betjeningsvejledningen skal være placeret / tilgængelig i nærheden af fordelersnegl T56.

# Generel information

## Levering

Fordelersneglen pakkes i adskilt tilstand. Til forsendelse anvendes standard forsendelsesmateriale (paller/trækasser og gitterbokse m.m.). Med hensyn til selve transporten er der ingen specielle hensyn at tage ud over almindelig påpasselighed.

Leverancen omfatter de i ordrebekræftelsen beskrevne dele.

Inden montage og idriftsættelse **skal** denne manual læses grundigt igennem.

## Konserveringsplan

Der er ikke foretaget foranstaltninger for langtidsopbevaring.

Efter modtagelsen skal delene opbevares i et velegnet, tørt rum, indtil montagen udføres.

## Støjmåling

Der er lavet en støjtest for fordelersneglen. Lydtryksniveauet er målt i en afstand af 1 m. fra fordelersneglens overflade og en højde af 1,6 m. fra gulvet. Under målingen kørte fordelersneglen uden produkter, hvilket er den driftstilstand, hvor fordelersneglen larmer/støjer mest.

Støjniveau er målt til ikke at overstige **70 dB**.

## Mærkeskilt

Mærkeskiltet er påklæbet fordelersneglen.



## Konstruktion

Fordelersnegl T56 er opbygget i standardelementer, som ved kombination let kan indpasses i ethvert korntransportanlæg.

T56 Foedelersneglen kan bruges til 1-vejstransport og 2-vejstransport

Fordelersneglen er fremstillet i galvaniseret stål.

Fordelersneglen T56 består af:

- Trækstation
- Forlængere
- Løbekat
- Snegle højre/venstre
- Indløbstragt
- Fordelerkasse
- Stuvemelder / gravmelder
- Motor



## Kapacitet

I nedenstående skema er kapaciteterne for forskellige vægtfylder angivet:

Vægtfylde	T56 (60 m <sup>3</sup> /h)	T56 (140 m <sup>3</sup> /h)	T56 (200 m <sup>3</sup> /h)
650 kg. pr. m <sup>3</sup>	39 t/h	91 t/h	130 t/h
700 kg. pr. m <sup>3</sup>	42 t/h	98 t/h	140 t/h
750 kg. pr. m <sup>3</sup> (Hvede)	45 t/h	105 t/h	150 t/h

*Kapaciteten er målt i rensset, lagerfast materiale ved en strømforsyning på 50 Hz.  
Kapaciteten varierer i forhold til materialets beskaffenhed.*

# Tekniske specifikationer – kraftforbrug

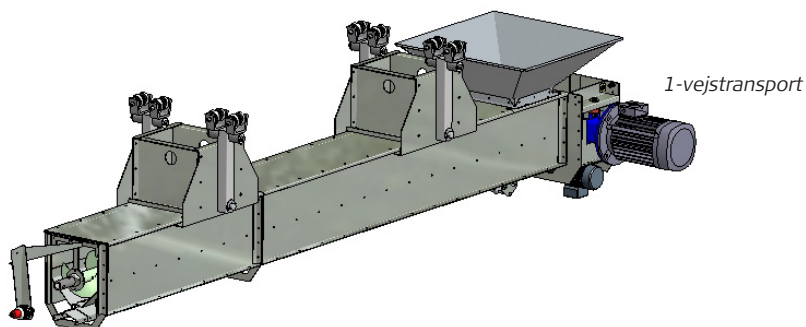
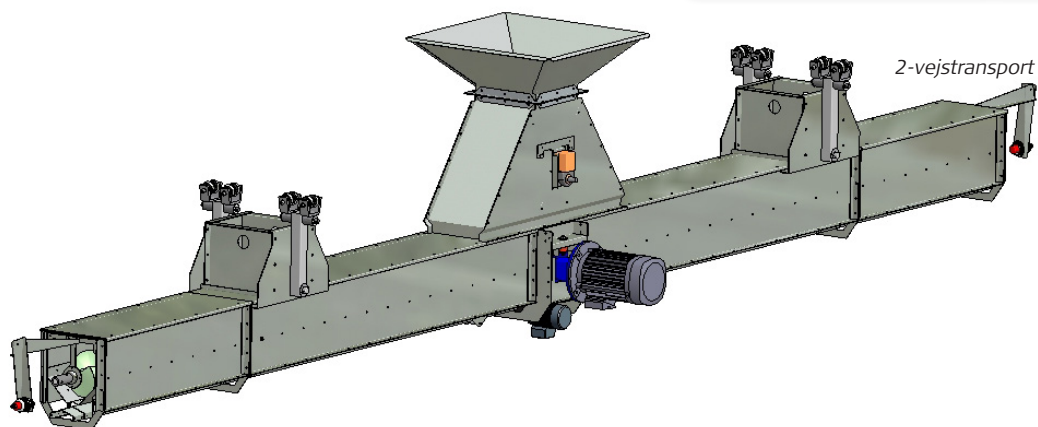
Fordelersnegl T56 kraftforbrug i kW:

## 1-vejstransport

Længde	45t/t	105t/t	150t/t
	kW 180 o/m	kW 280 o/m	kW 440 o/m
6,0	2,2	4,0	5,5
7,0	2,2	4,0	5,5
8,0	2,2	4,0	5,5
9,0	3,0	4,0	5,5
10,0	3,0	4,0	5,5
11,0	3,0	4,0	5,5
12,0	3,0	5,5	5,5
13,0	4,0	5,5	5,5
14,0	4,0	5,5	5,5
15,0	4,0	5,5	5,5
16,0	4,0	5,5	5,5

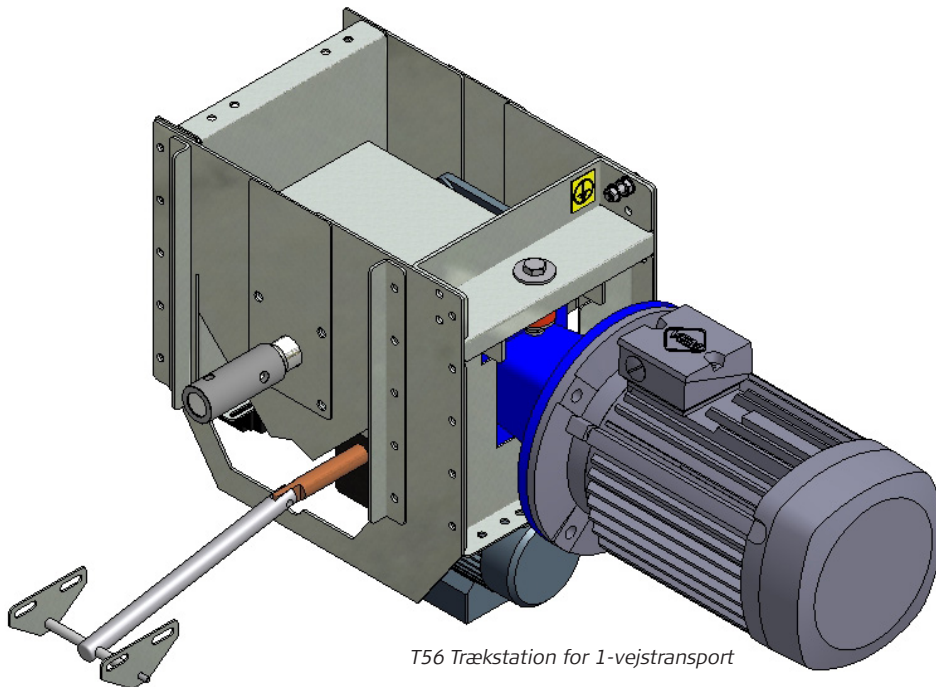
## 2-vejstransport

Længde	45t/t	105t/t	150t/t
	kW 180 o/m	kW 280 o/m	kW 440 o/m
6,0	2,2	3,0	4,0
7,0	2,2	3,0	4,0
8,0	2,2	3,0	4,0
9,0	2,2	3,0	5,5
10,0	2,2	3,0	5,5
11,0	2,2	3,0	5,5
12,0	2,2	3,0	5,5
13,0	2,2	4,0	5,5
14,0	2,2	4,0	5,5
15,0	3,0	4,0	5,5
16,0	3,0	4,0	5,5
17,0	3,0	4,0	5,5
18,0	3,0	4,0	5,5
19,0	3,0	4,0	5,5
20,0	3,0	4,0	5,5
21,0	4,0	5,5	5,5
22,0	4,0	5,5	5,5
23,0	4,0	5,5	5,5
24,0	4,0	5,5	5,5



## Trækstation 1-vejs

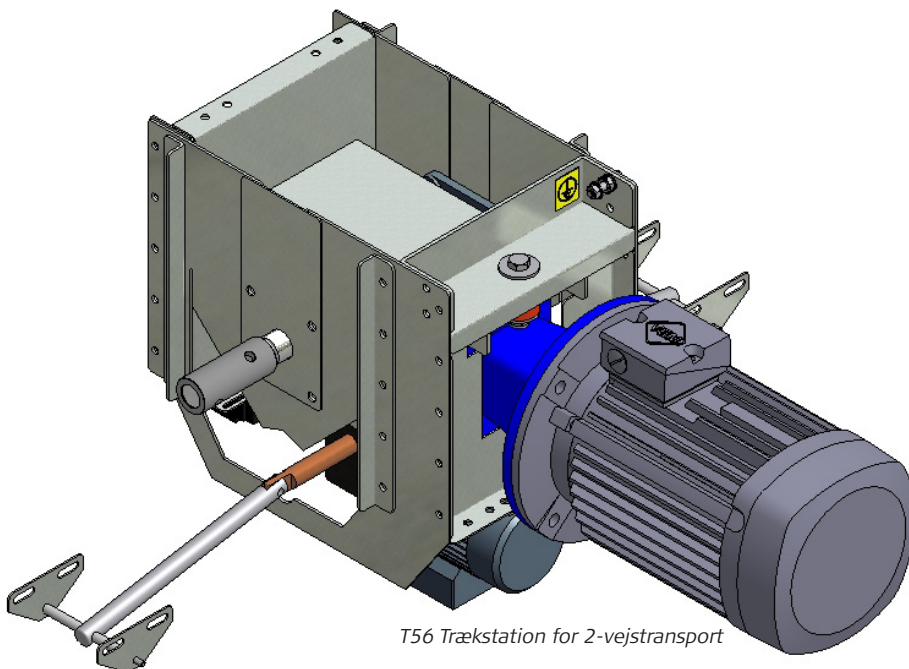
Trækstationen leveres som en færdig enhed.



*T56 Trækstation for 1-vejstransport*

## Trækstation 2-vejs

Trækstationen leveres som en færdig enhed.



*T56 Trækstation for 2-vejstransport*

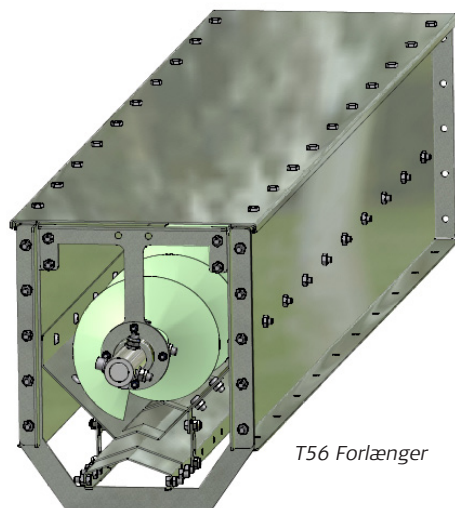
---

## Forlænger

Forlængerne fås i følgende længder:

2,0m. - 1,5m. - 1,0m.

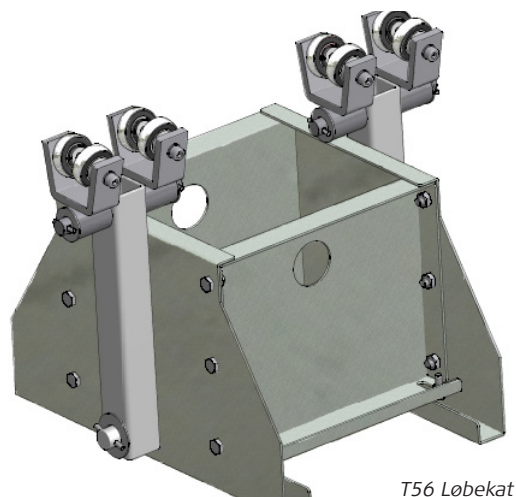
Forlængerne leveres som en samlet enhed og fås i højre og venstre modeller.



## Løbekat

Løbekatten bruges til ophængning af T56 fordelersneglen.

Løbekatten leveres som en samlet enhed.

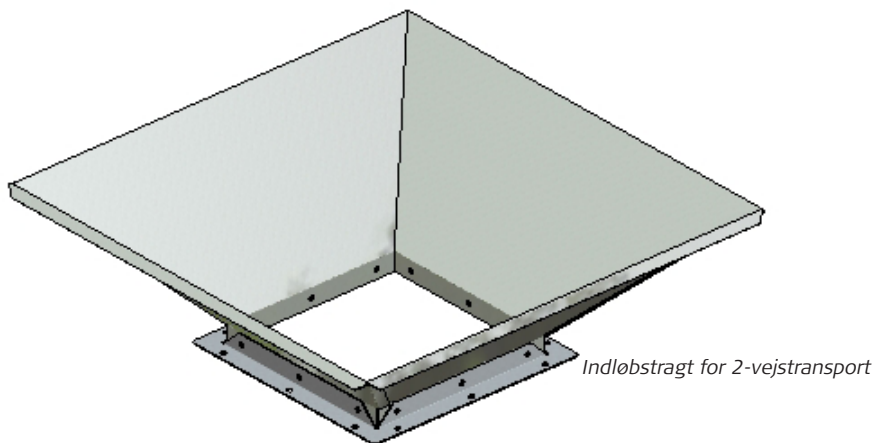
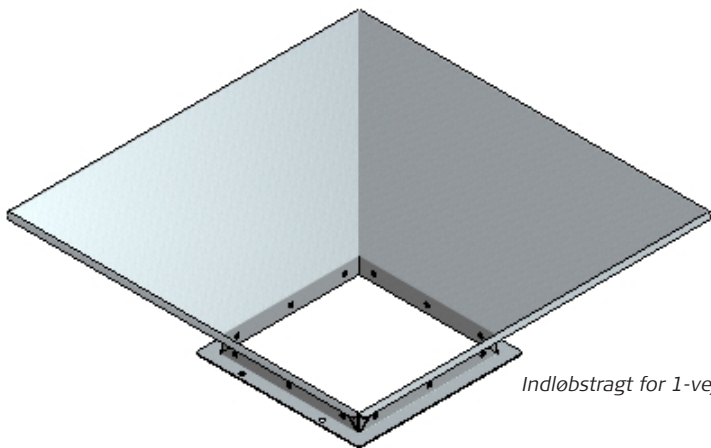


## Indløbstragt

Indløbstragten til T56 fordelersnegl fås i 2 modeller.

En model som bruges for 1-vejstransport og en model der bruges til 2-vejstransport.

Indløbstragten leveres som en samlet enhed.

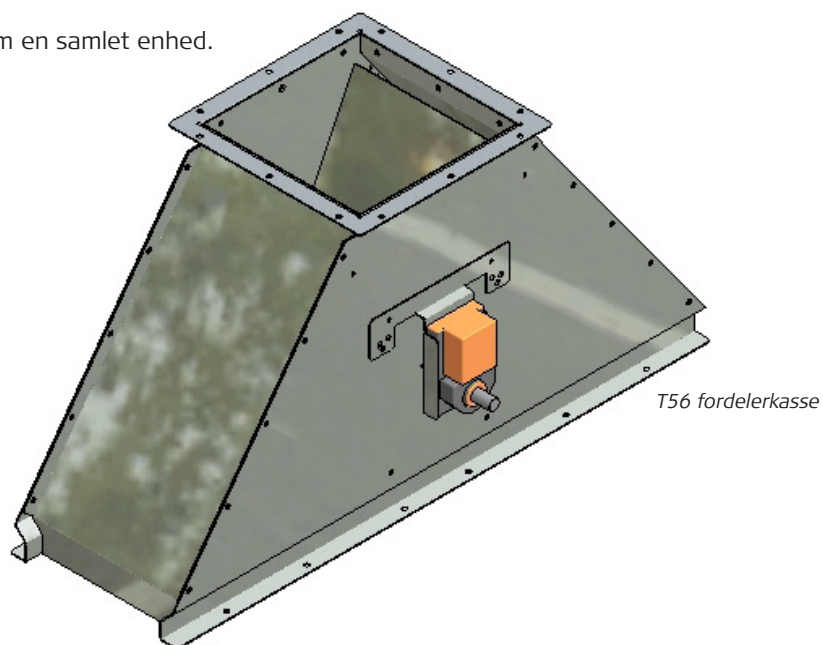


## Fordelerkasse

Fordelerkassen for T56 fordelernegl fjernbetjenes med motor. Fordelerkassen bruges kun til 2-vejstransport.

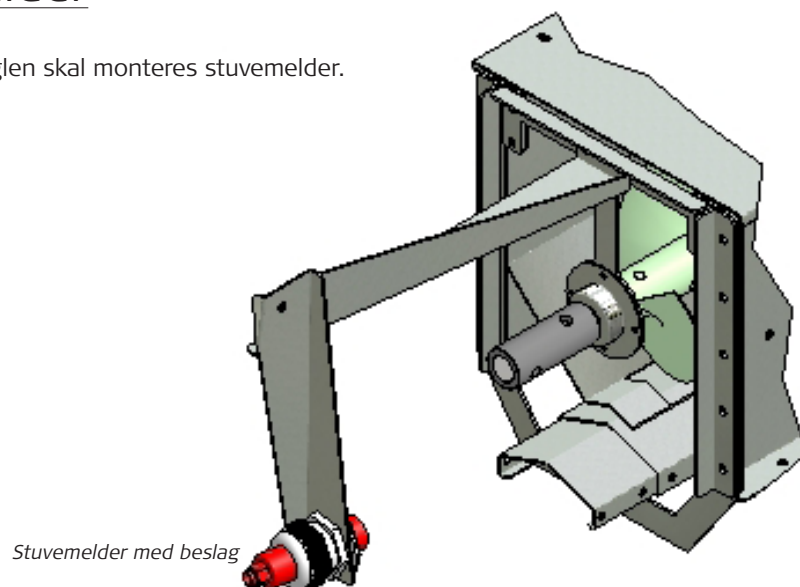
**VIGTIGT!** Kan ikke justeres under drift.

Fordelerkassen leveres som en samlet enhed.



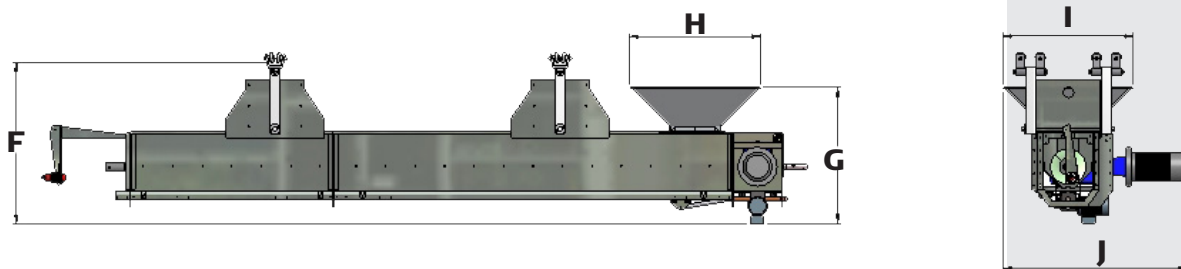
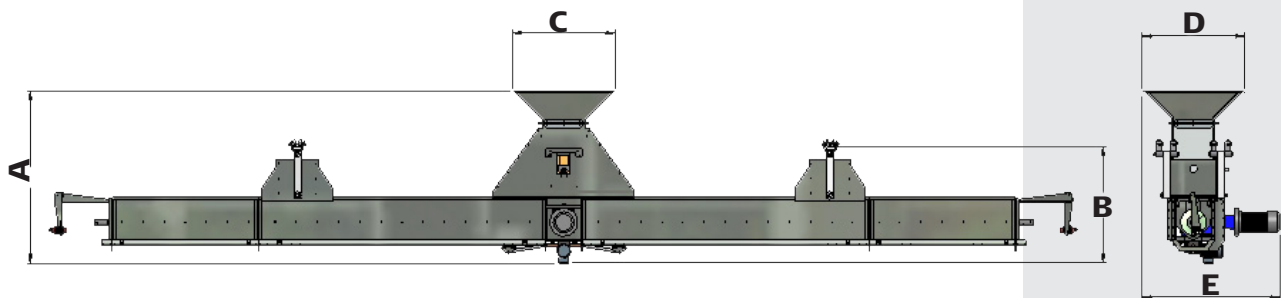
## Stuvemelder

T56 fordelernegl skal monteres stuvemelder.



# Målskitse

	A	B	C	D	E	F	G	H	I	J
T56	1230	820	730	730	1100	820	700	670	670	1050



---

## Ved modtagelsen

Ved modtagelsen skal det kontrolleres, at alle dele og komponenter er fremkommet og for evt. transportskader. NB! Kontroller at leverandørdokumentation er vedhæftet til gear og motor. Mangler dokumentationen kontaktes JEMA AGRO A/S. Oplys venligst om ordre nr.

Husk det nødvendige sikkerhedsudstyr inden montagen påbegyndes.

Det er vigtigt at læse hele manualen grundigt igennem, inden samlingen påbegyndes.

## Advarselsskilte

Der er på Fordelersneglen påklæbet advarselsskilte, som indikerer fare.

### **Advarsel!**

Inspektionslemme og afskærmningerne må ikke åbnes eller fjernes, mens maskinen er i drift.



### **Advarsel!**

Stik aldrig hånden ned til roterende snegl/propel.



## Bærende konstruktion

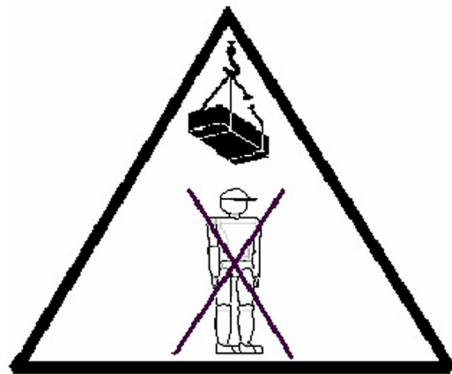
Ophænges i bygningskonstruktionen - se afsnittet "Mål og vægtbelastningsskema for T56 fordelersnegl".

## Løftegrej

Sørg for at have det nødvendige SWL-mærkede løftegrej/kran, der kræves i den givne situation.

Løftegrejet skal være godkendt til at bære den aktuelle belastning. Vægten på de enkelte dele kan findes under "Vægtskema for delmoduler" i denne manual.

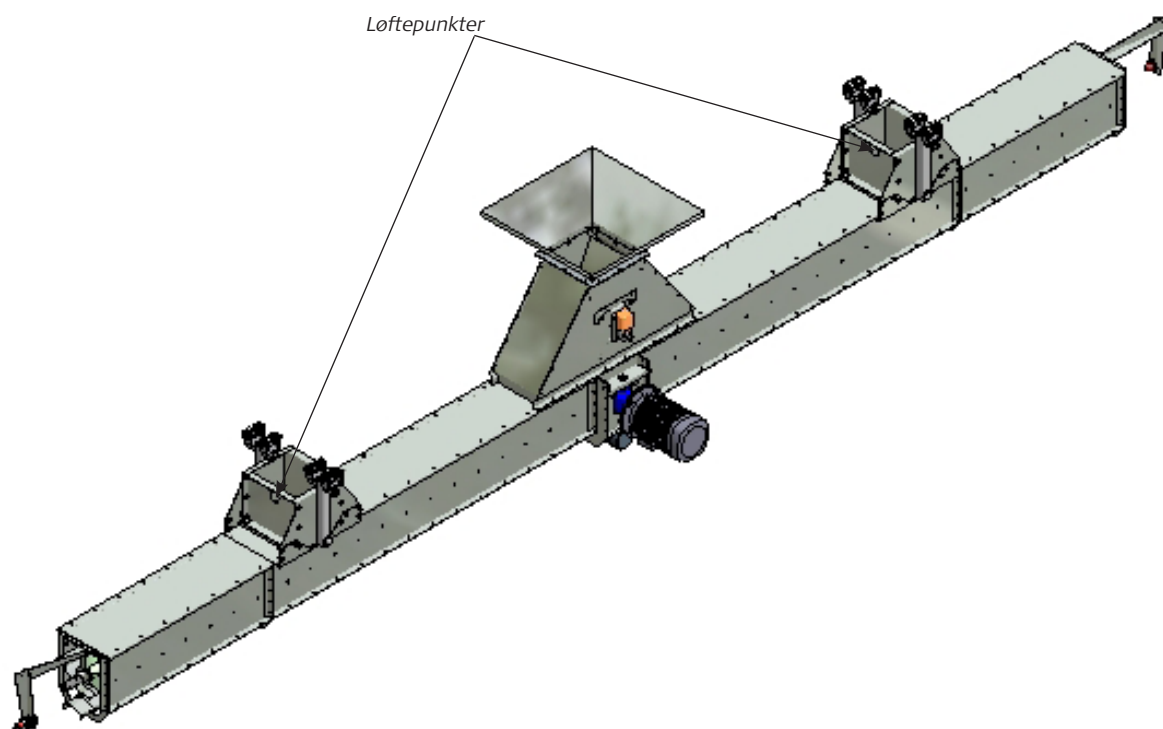
Maskinens vægt er angivet i afsnittet "Mål og vægtbelastningsskema for T56 fordelersnegl".



**NB! – personophold under hængende last forbudt.**

## Løfteanvisning

T56 fordelersneglen løftes i de påmonterede løbekatte. Se afsnittet "Mål og vægtbelastningsskema for T56 fordelersnegl" for korrekt montering af løbekatte.

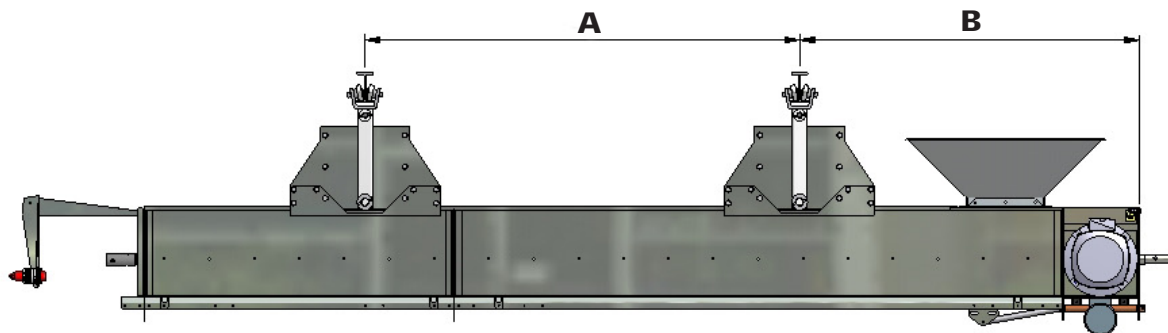


## Vægtskema for delmoduler

	Beskrivelse	Vare nr.	vægt
	Forlænger 1,0 m	56105 56106	39
	Forlænger 1,5 m	56103 56104	56
	Forlænger 2,0 m	56101 56102	75
	Forlænger 2,0 m for trækstation	56148 56149	65,5
	Trækstation for 2-vejstransport	56220	94
		56221	
		56222	
		56320	
		56321	
		56322	
		56420	
	Trækstation for 1-vejstransport	56520	94
		56521	
		56522	
		56620	
		56621	
		56720	
	Dobbelt løbekat	56108	20
	Fordelerkasse	56120	30
	Indløbstragt	56007 56107	10

# Mål og vægtbelastningskema for T56 fordelernegl. 1-vejstransport

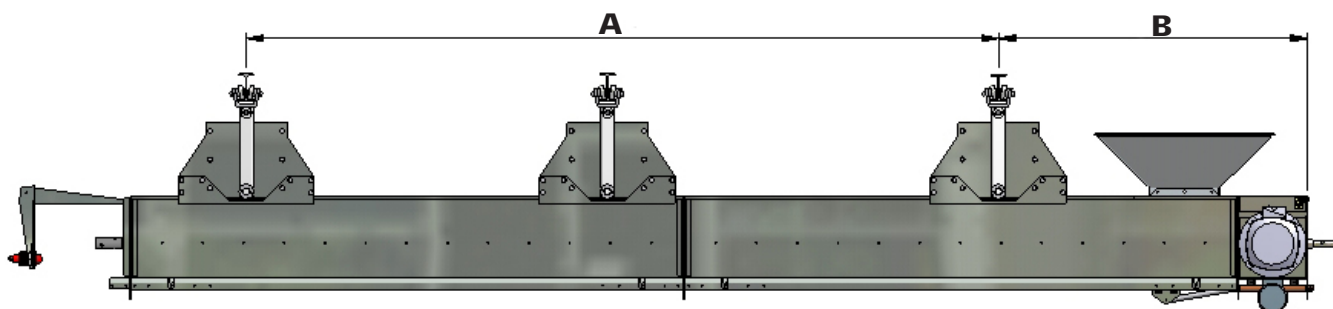
For 2 langsgående køreskinner



Længde	Total kg	A mm	B mm
6,5	435	4000	1500
7,5	472	4500	1500
8,5	509	5000	1500
9,5	546	5500	1500
10,5	583	6000	1500
11,5	620	8000	1500
12,5	657	9000	1500

Vægt uden korn

For 3 langsgående køreskinner

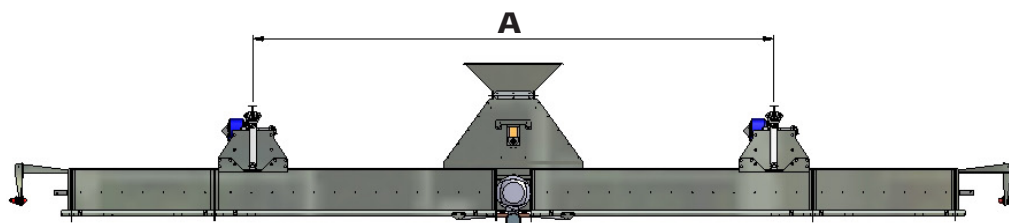


Længde	Total kg	A mm	B mm
13,5	717	10000	1500
14,5	754	11000	1500
15,5	791	12000	1500
16,5	828	13000	1500

Vægt uden korn

# Mål og vægtbelastningskema for T56 fordelersnegl. 2-vejstransport

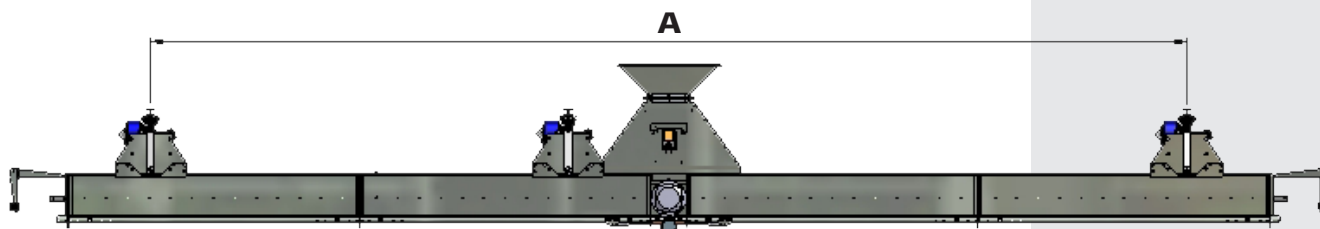
For 2 langsgående køreskinner



Længde	Total kg	A mm
8,5	577	3895
9,5	614	4895
10,5	651	5960
11,5	688	6960
12,5	725	7960
13,5	762	8960
14,5	799	10030
15,5	836	11030

Vægt uden korn

For 3 langsgående køreskinner



Længde	Total kg	A mm
16,5	896	12030
17,5	933	13030
18,5	970	14095
19,5	1007	15095
20,5	1044	16095
21,5	1081	17095
22,5	1118	18160
23,5	1155	19160
24,5	1192	20160

Vægt uden korn

# Montage

---

Kontroller den bærende konstruktion og tjek transportretningen inden montagen påbegyndes.

Kontrollér at pladsforholdene er i orden.

*Det er vigtigt at læse hele vejledningen grundigt igennem, inden montagen / samlingen påbegyndes.*

El-arbejde må **kun** udføres af autoriseret el-installatør.

## **Husk!**

Inden montagearbejdet påbegyndes, at benytte det nødvendige sikkerhedsudstyr ved montagen såsom handsker, sikkerhedsfodtøj, sikkerhedshjelm, briller og evt. livline. Ingen af delene er som standard medleveret.

T56 fordelersneglen monteres efter mål fra anlægstegning eller fra denne manual. Side 20-21.

## Samling af fordelersneglen

Til samling af fordelersneglen anvendes korrekt og godkendt SWL-løfteudstyr. Gennemlæs iøvrigt afsnittet "Ved modtagelsen", inden samlingen af fordelersneglen påbegyndes.

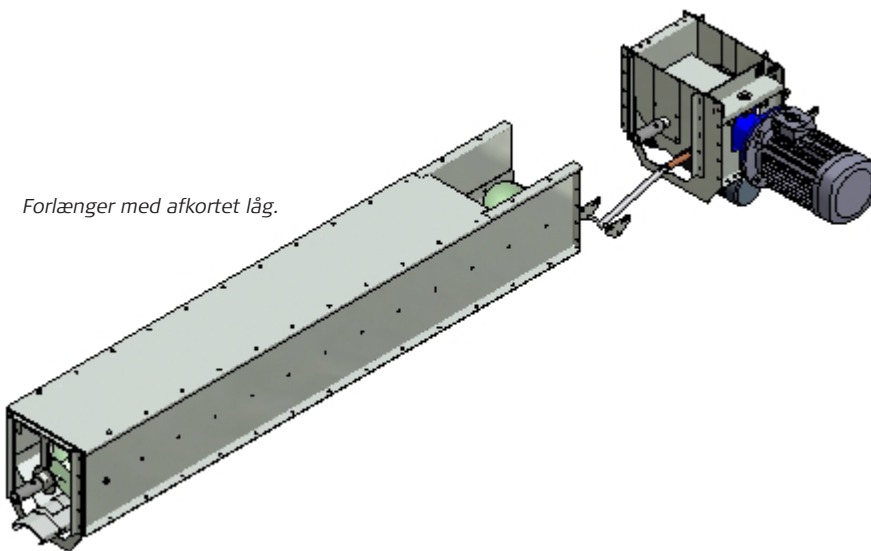
Fordelersneglen samles på gulvet og ophænges i bygningskonstruktionen ved hjælp af ophængsbeslag. Se afsnittet "Ophængning og fastgørelse".

Trækstation, forlængere, fordelerkasse (bruges kun ved 2-vejstransport) og indløbstragt monteres i henhold til anlægstegning.

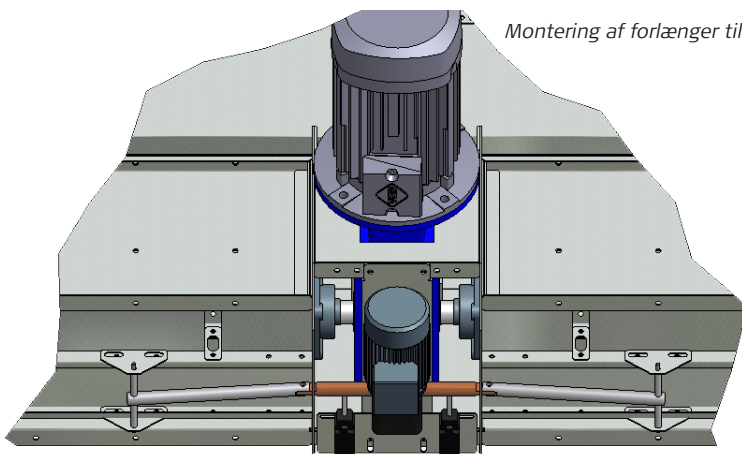
**Vigtigt: Forlængerne som monteres trækstation skal være med afkortet låg. (Se tegning)**

**Husk! Forlængerne leveres i højre og venstre modeller.**

*Forlænger med afkortet låg.*

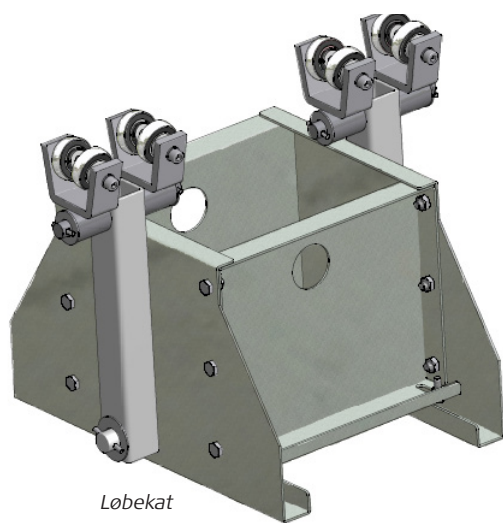


*Montering af forlænger til trækstation*



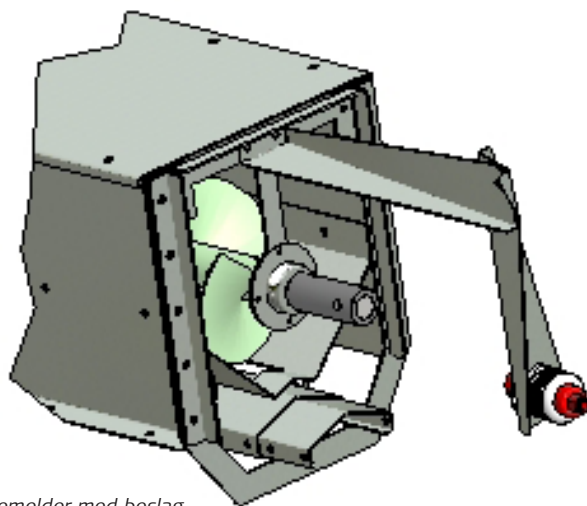
---

Montering af løbekattene se afnittet "Mål og vægtbelastningsskema".



Løbekat

Montering af stuvemelder (se tegning)



Stuvemelder med beslag

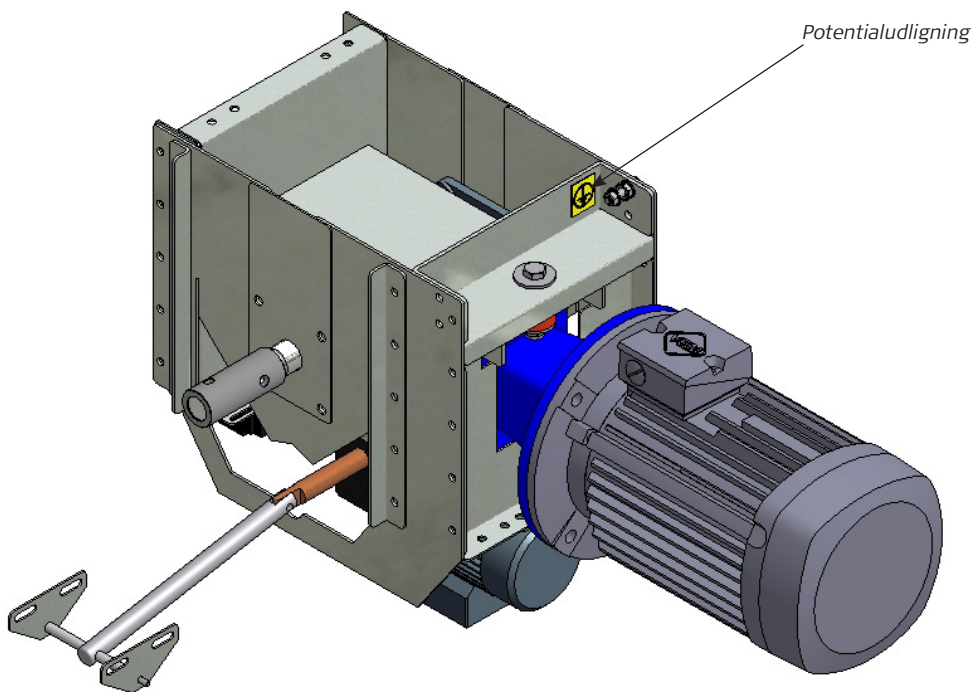


## Potentialudligning

Potentialudligningen skal ske iht. gældende regler.

Der er på trækstationen påsat et mærke, der indikerer, hvor fordelersneglen skal potentialudlignes. Det er vigtigt, at maskinen potentialudlignes for at sikre, at den er metallisk forbundet.

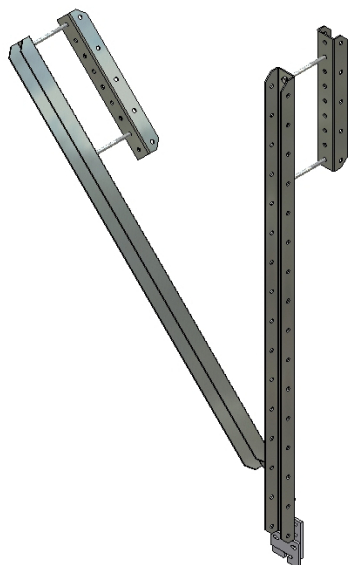
Mærket viser, hvor fordelersneglen skal være potentialudlignet.



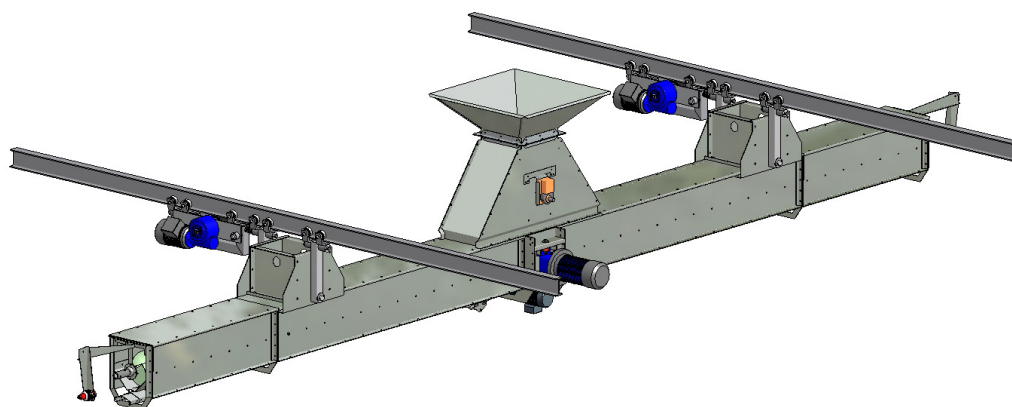
---

## Ophængning og fastgørelse

T56 fordelersneglen ophænges i bygningskonstruktionen ved hjælp af ophængsbeslag der tilpasses til bygningskonstruktionen. Der må max. være 6,0 m mellem ophængningspunkterne.



Fordelersnegl T56 ophænges forskydeligt på en køreskinne af INP 100. Hertil anvendes specielle løbekatte med kuglelejer (se side 12).

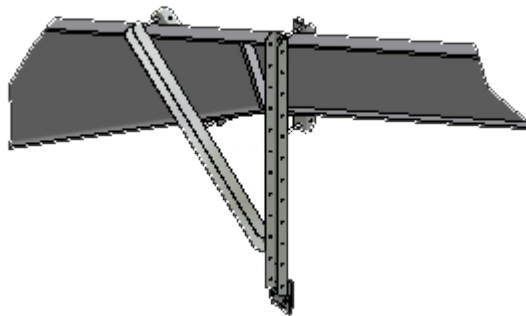


## Montering af køreskinnerne INP 100

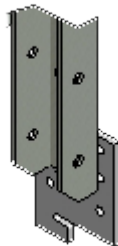
Afstanden mellem de langsgående køreskinner INP 100 skal være som anført i "mål og vægtbelastningsskemaerne" (Se siderne 20-21)

Start med at montere V ophængsbeslagene (19077 eller 19114) på første og sidste spær, i den ene side af lageret.

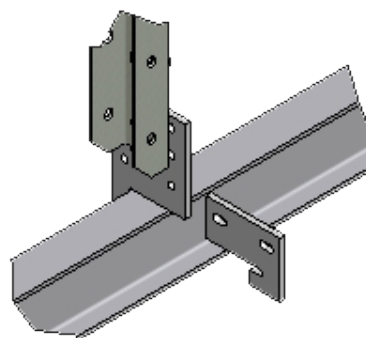
Spænd en snor stramt mellem disse beslag og monter de mellemliggende beslag efter denne.



På alle V ophængsbeslagene monteres den lange del af "ophængsbeslag for INP 100" (00211)

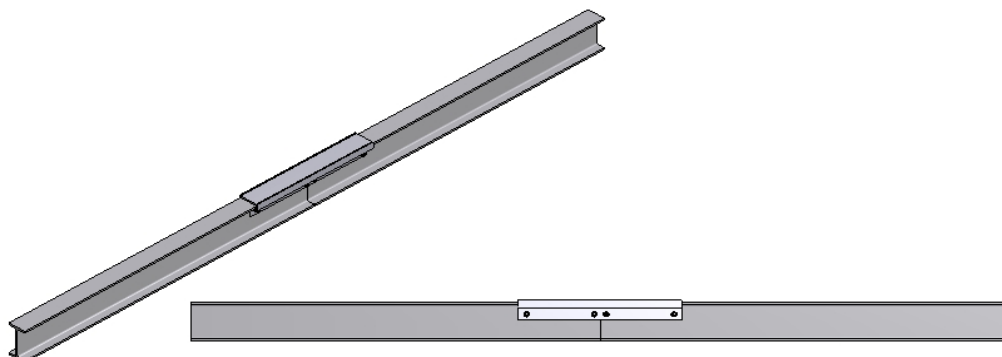


Herefter lægges INP 100 køreskinnen i den lange del af "ophængsbeslag for INP 100" og låses fast med den korte del af "ophængsbeslag for INP 100".



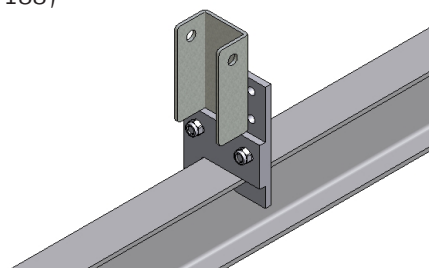
---

På INP 100 køreskinnens ene ende monteres et "samlestykke for INP 100" (00212) som forbindelse til det næste stykke INP køreskinne. Efter samling og opretning af alle INP køreskinnerne svejses alle samlingerne og svejsningerne slibes glat.

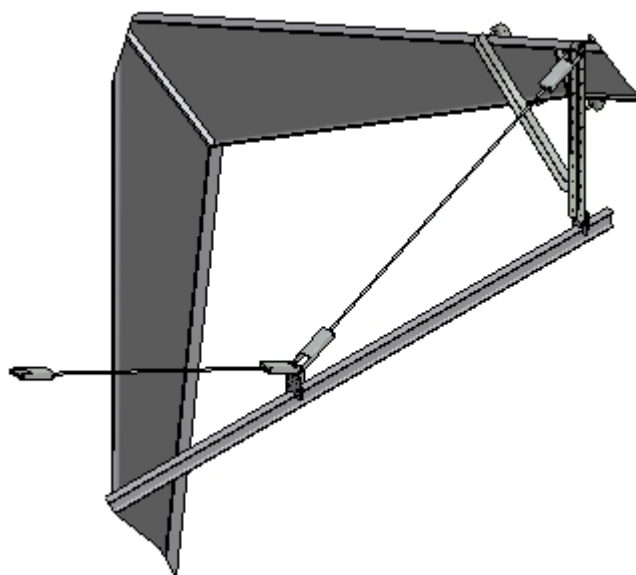


Ved en afstand mellem ophængningspunkterne større end 3,0m. skal der monteres "aflastningsprofiler med gevindstang og bolt" (19185-19186-19187)

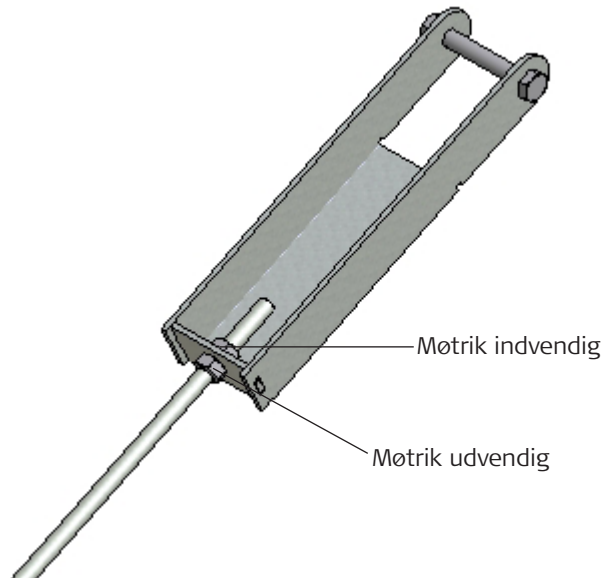
Midt mellem ophængningspunkterne monteres et "ophængsbeslag for INP 100 (00211) hvorpå der monteres et "mellembeslag for aflastningsprofiler" (19188)



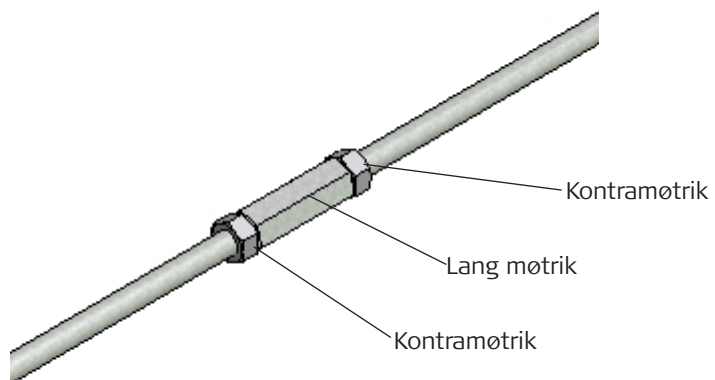
Mellem " mellembeslag for aflastningsprofiler" og V ophængsbeslagenes øverste ende monteres "aflastningsprofiler med gevindstang og bolt".



Gevindstængerne justeres så INP køreskinnen er lige og gevindstængerens kontramøtrikker spændes.



Samling af gevindstængerne 3,0m og 4,0m.



---

## Opstart

Inden opstart af fordelersneglen skal følgende kontrolleres:

- Det skal sikres, at alle inspektionslemme er monteret.
- Der skal sikres, at der ikke arbejdes i/på/ved maskinen.
- Det skal sikres, at omløbsretningen på motoren er korrekt.
- Alle boltene er monteret og spændt i fordelersneglen.
- Tjek fastgørelsen/stabiliteten af fordelersneglen.
- Kontrollér efter opstart at alle samlinger er tætte.

## Fejlfinding

Ved stop kontrolleres først, om fordelersneglen kan startes op igen, efter at relæet er blevet koldt. Kan den det, er fejlen enten for lavt stillet relæ, eller for lille dimensioneret motor.

# Vedligeholdelse

Se vedligeholdelsesoversigten samt den medleverede underleverandørdokumentation for intervallerne for rengøring og vedligeholdelse.

## Advarsel!

- Under rengørings- og vedligeholdelsesarbejdet skal El-forsyningen til fordelersneglen være afbrudt og sikret mod genindkobling.
- Efter reparation og vedligeholdelse skal det sikres, at inspektionslemme og afskærmninger bliver monteret igen inden opstart.

## Kun originale reservedele må benyttes.

Benyttes uoriginale reservedele bortfalder garantien og grundlaget og ansvaret for CE-mærkningen bortfalder fra JEMA's side.

## Gearmotor

Kontrollér gearet i henhold til den vedlagte underleverandørdokumentation

### Vigtigt!

Kontroller at luftskruen er monteret i øverste position på gearet.

## Motor

Lejestøj fra motor; se vedlagte underleverandørdokumentation.

Eftersyn af motor; se vedlagte underleverandørdokumentation.

Motoren efterspændes i henhold til vedligeholdelsesoversigten. For fremgangsmåde - se montagevejledningen.

## Lejer

Lejerne kontrolleres for slid/slør og smøres i henhold til vedligeholdelsesoversigten.

---

## Smøring af lejer

### **Vigtigt!**

Det er meget vigtigt at smøre med den korrekte fedtmængde, da for meget fedt vil bryde lejets tætning og medføre utætheder med efterfølgende overophedning af lejet.

**Tjek hvor mange gram fedt Deres fedtsprøjte giver pr. tryk.**

## Trækstation

De to lejer i trækstationen kontrolleres og udskiftes efter vedligeholdelsesoversigten.

## Løbekat

Lejerne kontrolleres og udskiftes efter vedligeholdelsesoversigten.

## Forlænger

Lejerne kontrolleres og udskiftes efter vedligeholdelsesoversigten.

## Utætheder

Opståede utætheder udbedres straks.

## Mislyde og vibrationer

Stop straks fordelersneglen og identificer fejkilden.



# Bortskaffelse

Bortskaffelse skal ske i henhold til gældende nationale regler.

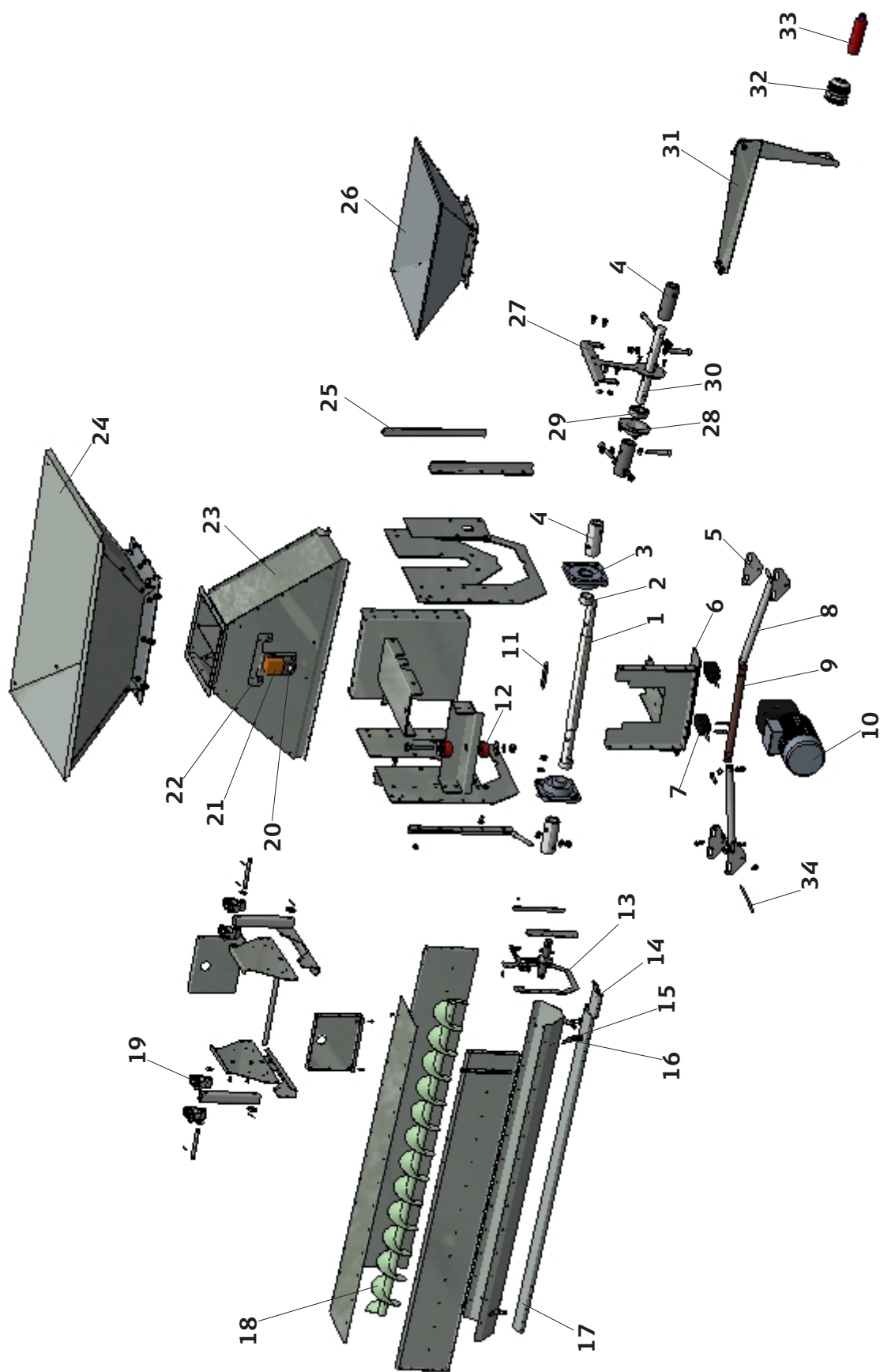
## **Advarsel!**

El-tilførslen til motoren må ikke være tilsluttet under demonteringen.

Hvis pladsforholdene tillader det, adskilles fordelersneglen på gulvet og i modsat rækkefølge, som montagevejledningen beskriver det.

Fordelersneglen indeholder en del materialer, som kan genbruges. Alle metaldelene bør afleveres til metal genindvindingsindustri.

# Reservelele T56



## Stykliste T56

Pos.	Tekst	Vare nr.	Kg.
1	Trækaksel Ø30	56113	2,36
2	Afstandsbøsning f trækstation	56100-6	0,01
3	Leje UCF 206, 30 mm m. Flange	85130	1,20
4	Bøsning f. aksel til støtteleje	32014	0,52
5	Beslag f. trækstang f. spjældregulering T56	56118	0,05
6	Beslag f. endestop	56146	0,30
7	Svits med pisk FR 525 M2 1 NC+1NO	88001	0,10
8	Trækstang f. spjældregulering kpl.	56125	0,64
9	Gevindspindel	56112	0,08
10	Snekkegearmotor f.Gevindspindel	81182	6,90
11	Pasfeder 8x7x 80 mm	87066	0,04
12	Gummibøsning til momentarm til keglehjulsgearmotor	91520	0,03
13	Samleflange f. forlænger og støtteleje	56119	0,71
14	Samlebeslag f. reguleringsspjæld	56137	0,41
15	Vippebeslag f. spjæld	56117	0,02
16	Beslag f. spjæld	56116	0,03
17	Spjæld 2,0m. f. forlænger	56136	6,11
	Spjæld 1,5m. f. forlænger	56134	4,60
	Spjæld 1,0m. f. forlænger	56132	3,10
18	Snegl 2.0 m. Ø180 Venstre	94172	14,00
	Snegl 1,5 m. Ø180 Venstre	94177	10,00
	Snegl 1,0 m. Ø 180 Venstre	94171	5,50
	Snegl 2.0 m. Ø180 Højre	94170	14,00
	Snegl 1.5 m. Ø180 Højre	94169	10,00
	Snegl 1,0 m. Ø180 Højre	94168	5,50
19	Leje CS 205 f. Løbekat .(Rund) for dobbelt køreskinne	85200	0,12
20	Kontaktsæt S2A f. belimo	81033	0,21
21	Belimo spjældmotor SM230A	81021	1,00
22	Beslag f. belimo motor	56147	0,50
23	Fordelerkasse m. klap kpl.	56120	27,50
24	Indløbstragt 700 x 700	56107	11,57
25	Forstærkningsflange f. forlænger	56145	0,31
26	Indløbstragt for en vejs transport	56007	9,78
27	Holder f. støtteleje	56110-1	0,46
28	Åben flange for kugleleje	10020	0,12
29	Leje kugleleje	85104	0,13
30	Aksel f. Støtteleje	32013	0,82
31	Beslag for stuvemelder	56109	0,87
32	PG.36 f. Stuvemelder og Gravføler	88060	0,07
33	Stuvemelder	88072	0,29
	Stuvemelder	88071	0,29
34	Gevindstang M6x145 for indløbsregulering	56121	0,03

Ved bestilling af reservedele oplys venligst nummer på reservedelen.

**JEMA AGRO A/S**

Kløservejen 2, Sahl, DK-8850 Bjerringbro, Denmark

Tel.: +45 8668 1655, Fax: +45 8668 0074

[www.jema.as](http://www.jema.as)

